

Steuergehäusedeckel-Ausricht- & Pumpenrad-Demontagewerkzeug-Satz für Ford 1,8 TDDi / TDCi



WERKZEUGE

- 1 Ausrichtwerkzeug für Steuergehäuse-Abdeckung, zu verwenden wie OEM 21 230 / 303-652
- 2 Demontagewerkzeug für Hochdruckpumpenrad, zu verwenden wie OEM 23 067 / 303-095

ACHTUNG

Lesen Sie die Bedienungsanleitung und die enthaltenen Sicherheitshinweise aufmerksam durch, bevor Sie das Produkt verwenden. Benutzen Sie das Produkt korrekt, mit Vorsicht und nur dem Verwendungszweck entsprechend. Nichtbeachtung der Sicherheitshinweise kann zu Schäden, Verletzungen und Erlöschen der Gewährleistung führen. Bewahren Sie diese Anleitungen für späteres Nachlesen an einem sicheren und trockenen Ort auf. Legen Sie die Bedienungsanleitung bei, wenn Sie das Produkt an Dritte weitergeben.

VERWENDUNGSZWECK

Dieser Satz dient dem Ausrichten des Steuergehäusedeckels und der Demontage des Hochdruckpumpenrades an folgenden Ford Modellen.

Modell	Motor	Motorcode	Jahr
Focus	1.8 TDCi	KKDA, KKDB	2004-2011
C-Max	1.8 TDCi	KKDA, BHPA, HCPA	2003-2007
Tourneo Connect	1.8 TDCi	HCPA, HCPB	2002-2006
Tourneo Connect	1.8 TDCi	RWPA, R2PA, P7PA, P9PA, R3PA	2006-2013
Tourneo Connect	1.8 TDCi	P9PB, RWPC	2009-2013
Tourneo Connect	1.8 TDDi	BHPA	2002-2006
Mondeo	1.8 TDCi	FFBA, QYBA, KHBA	2007-2010
Mondeo	1.8 TDCi ECONetic	KHBA	2008-2010
Transit Connect	1.8 TDCi	HCPA, HCPB	2002-2006
Transit Connect	1.8 TDCi	RWPA, P7PA, R2PA, P9PA, R3PA	2006-2013
Transit Connect	1.8 TDCi	P9PB, RWPC	2009-2013
Transit Connect	1.8 TDDi	BHPA	2002-2006

SICHERHEITSHINWEISE

- Halten Sie Kinder und andere unbefugte Personen vom Arbeitsbereich fern.
- Lassen Sie Kinder nicht mit dem Werkzeug oder dessen Verpackung spielen
- Verwenden Sie das Werkzeug nicht, wenn Teile fehlen oder beschädigt sind.
- Verwenden Sie das Werkzeug nur für den vorgesehenen Zweck.
- Legen Sie beinhaltende Werkzeuge niemals auf die Fahrzeugbatterie. Gefahr von Kurzschluss.

SICHERHEITSHINWEISE

- Vorsicht bei Arbeiten am laufenden Motor. Lose Kleidung, Werkzeuge und andere Gegenstände können von drehenden Teilen erfasst werden und schwere Verletzungen verursachen.
- Vorsicht bei Arbeiten an heißen Motoren, es besteht Verbrennungsgefahr!
- Entfernen Sie vor der Reparatur den Zündschlüssel, so verhindern Sie ein versehentliches Starten des Motors, einen dadurch entstehenden Motorschaden und Verletzungen.
- Diese Anleitung dient als Kurzinformation und ersetzt keinesfalls ein Werkstatthandbuch. Entnehmen Sie bitte technische Angaben wie Drehmomentwerte und Hinweise zur Demontage und Montage immer der fahrzeugspezifischen Serviceliteratur.
- Nach erfolgter Reparatur bzw. vor dem Starten den Motor min. 2 Umdrehungen von Hand drehen und die Steuerzeiten erneut überprüfen.
- Drehen Sie den Motor nur in normale Drehrichtung (im Uhrzeigersinn), soweit nicht anders angegeben.

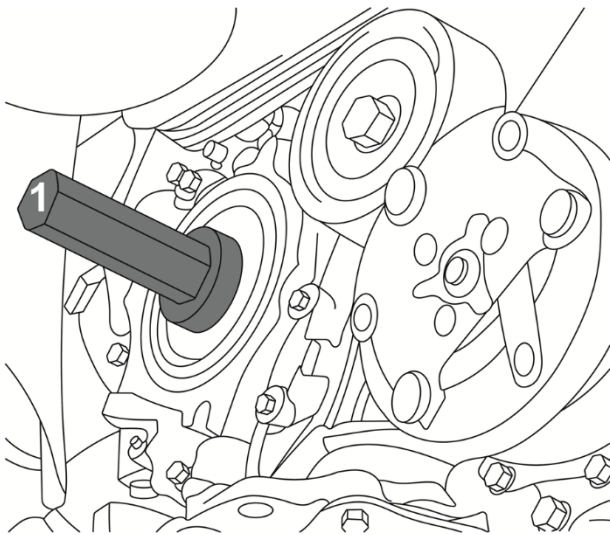
UMWELTSCHUTZ

Recyceln Sie unerwünschte Stoffe, anstatt sie als Abfall zu entsorgen. Verpackungen sind zu sortieren, einer Wertstoffsammelstelle zuzuführen und umweltgerecht zu entsorgen. Erkundigen Sie sich bei Ihrer örtlichen Abfallbehörde über Recyclingmaßnahmen.

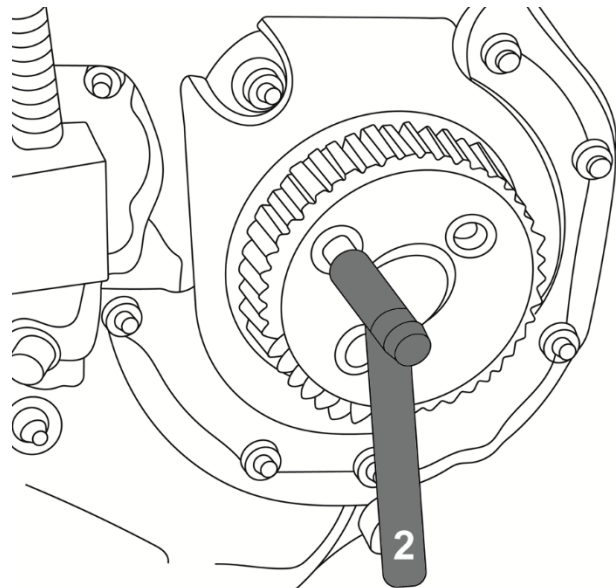


VERWENDUNG

Ausrichtwerkzeug Steuergehäusedeckel (1)



Demontagewerkzeug Hochdruckpumpenrad (2)



Chain Housing Cover Alignment & Pump Sprocket Removal Tool Set for Ford 1.8 TDDi / TDCi



TOOLS

- 1 Timing chain front cover alignment tool, to be used as OEM 21 230 / 303-652
- 2 High pressure fuel pump sprocket remover, to be used as OEM 23 067 / 303-095

ATTENTION

Read the operating instructions and all safety instructions contained therein carefully before using the product. Use the product correctly, with care and only according to the intended purpose. Non-compliance of the safety instructions may lead to damage, personal injury and to termination of the warranty. Keep these instructions in a safe and dry location for future reference. Enclose the operating instructions when handing over the product to third parties.

INTENDED USE

This set is made for aligning the timing chain front cover and dismantling the high-pressure pump sprocket on following Ford models.

Model	Engine	Engine code	Year
Focus	1.8 TDCi	KKDA, KKDB	2004-2011
C-Max	1.8 TDCi	KKDA, BHPA, HCPA	2003-2007
Tourneo Connect	1.8 TDCi	HCPA, HCPB	2002-2006
Tourneo Connect	1.8 TDCi	RWPA, R2PA, P7PA, P9PA, R3PA	2006-2013
Tourneo Connect	1.8 TDCi	P9PB, RWPC	2009-2013
Tourneo Connect	1.8 TDDi	BHPA	2002-2006
Mondeo	1.8 TDCi	FFBA, QYBA, KHBA	2007-2010
Mondeo	1.8 TDCi ECOnetic	KHBA	2008-2010
Transit Connect	1.8 TDCi	HCPA, HCPB	2002-2006
Transit Connect	1.8 TDCi	RWPA, P7PA, R2PA, P9PA, R3PA	2006-2013
Transit Connect	1.8 TDCi	P9PB, RWPC	2009-2013
Transit Connect	1.8 TDDi	BHPA	2002-2006

SAFETY INFORMATIONS

- Keep children and other persons away from the working area.
- Do not allow children to play with this tool or its packaging.
- Do not use the tool if parts are missing or damaged.
- Use the tool for the intended purpose only.
- Never place the tool on the vehicle battery. There is a risk of a short circuit.

SAFETY INFORMATIONS

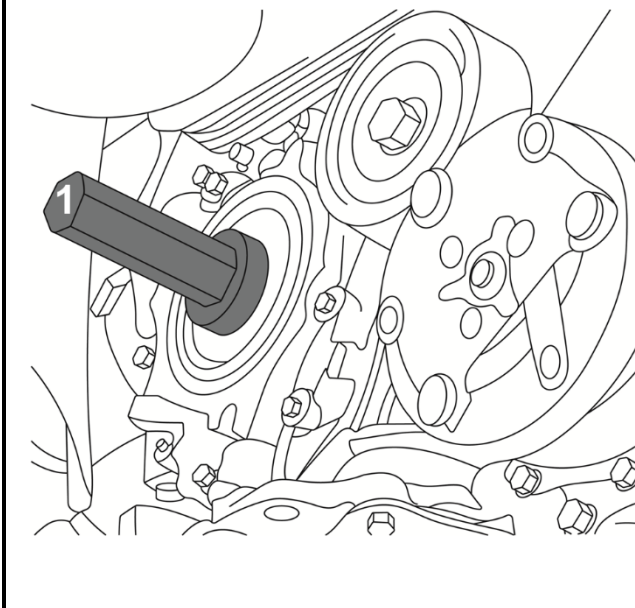
- Be careful when working on running engines. Loose clothing, tools and other objects can be caught by rotating parts and cause serious injury.
- Be careful when working on hot engines because of the risk of burn injuries!
- If you remove the ignition key before repairing, you can prevent the engine from being started accidentally and resulting in engine damage and personal injuries.
- This manual serves as a brief guide and does not replace a workshop manual. Always refer to the vehicle-specific service literature, particularly the technical data such as torque values and instructions for disassembly/assembly, etc.
- After repair or before starting the engine, turn a minimum of 2 turns by hand and check the timing again.
- Turn the engine only in the normal direction of rotation (clockwise unless otherwise specified)

ENVIRONMENTAL PROTECTION

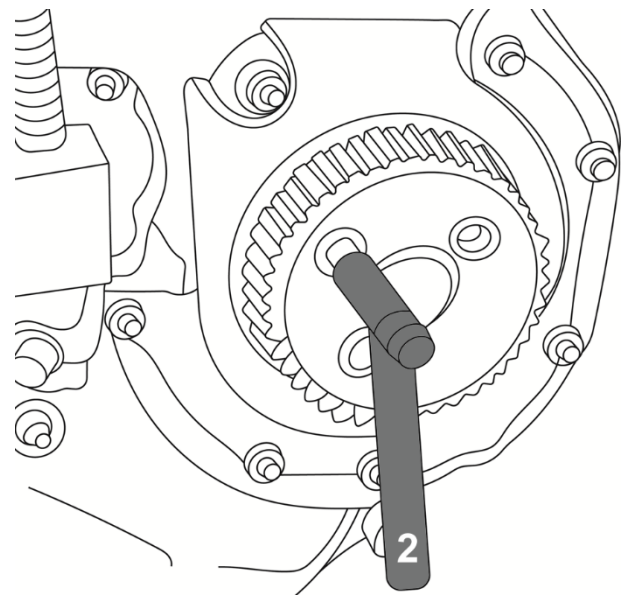
Recycle unwanted materials instead of disposing of them as waste. Packaging should be sorted, taken to a recycling centre and disposed of in a manner which is compatible with the environment. Contact your local solid waste authority for recycling information.

**USE**

Front cover alignment tool (1)



Fuel pump sprocket remover (2)



Jeu d'outils d'alignement de couvercle de boîtier de distribution et de démontage de roue de pompe | pour Ford 1.8 TDDi / TDCi



OUTILS

- 1 Outil d'alignement pour le cache du boîtier de commande, à utiliser comme OEM 21 230 / 303-652
- 2 Outil de démontage pour roue de pompe haute pression, à utiliser comme OEM 23 067 / 303-095

ATTENTION

Veuillez lire attentivement la notice d'utilisation et les consignes de sécurité avant d'utiliser le produit. Utilisez correctement le produit, avec prudence et uniquement en conformité avec l'utilisation prévue. Ne pas respecter les instructions et consignes de sécurité peut entraîner des blessures, des dommages matériels et l'annulation de la garantie. Conservez ce manuel en lieu sûr et sec, afin de pouvoir le consulter ultérieurement. Veuillez joindre le présent mode d'emploi au produit si vous le transmettez à des tiers.

UTILISATION PRÉVUE

Cet ensemble est utilisé pour aligner le couvercle du carter de distribution et pour démonter la roue de pompe diesel sur les modèles Ford suivants.

modèles	moteur	code moteur	années
Focus	1.8 TDCi	KKDA, KKDB	2004-2011
C-Max	1.8 TDCi	KKDA, BHPA, HCPA	2003-2007
Tourneo Connect	1.8 TDCi	HCPA, HCPB	2002-2006
Tourneo Connect	1.8 TDCi	RWPA, R2PA, P7PA, P9PA, R3PA	2006-2013
Tourneo Connect	1.8 TDCi	P9PB, RWPC	2009-2013
Tourneo Connect	1.8 TDdi	BHPA	2002-2006
Mondeo	1.8 TDCi	FFBA, QYBA, KHBA	2007-2010
Mondeo	1.8 TDCi ECOnetic	KHBA	2008-2010
Transit Connect	1.8 TDCi	HCPA, HCPB	2002-2006
Transit Connect	1.8 TDCi	RWPA, P7PA, R2PA, P9PA, R3PA	2006-2013
Transit Connect	1.8 TDCi	P9PB, RWPC	2009-2013
Transit Connect	1.8 TDdi	BHPA	2002-2006

CONSIGNES DE SÉCURITÉ

- Maintenez à l'écart les enfants et toutes les autres personnes non autorisées de la zone de travail.
- Ne permettez jamais que des enfants jouent avec l'outil ou avec son emballage
- N'utilisez pas l'outil lorsque des pièces manquent ou sont endommagées.
- N'utilisez l'outil qu'aux fins prévues.

CONSIGNES DE SÉCURITÉ

- Ne posez jamais les outils de ce jeu sur la batterie du véhicule. Risque de court-circuit.
- Soyez prudent lorsque vous allez exécuter des travaux sur des moteurs en fonctionnement. Les vêtements mal ajustés, outils et autres objets peuvent être happés par les composants en rotation et provoquer de graves blessures.
- Soyez prudent lorsque vous allez exécuter des travaux sur des moteurs chauds, il y a risque de brûlures !
- Retirer la clé de contact avant les réparations pour éviter un démarrage accidentel du moteur et des dommages au moteur et blessures qui en résultent.
- Ces instructions sont fournies à titre d'information brève, elles ne remplacent en aucun cas un manuel d'atelier. Veuillez utiliser les données techniques, comme les valeurs de couple, instructions de démontage/montage, etc. contenues dans les documents d'atelier de votre véhicule spécifique.
- Après une réparation ou avant le démarrage du moteur, faites 2 rotations à la main minimum et revérifiez ensuite les temps de distribution.
- Faites tourner le moteur uniquement dans le sens de rotation normal (sauf indication contraire, le sens des aiguilles d'une montre)

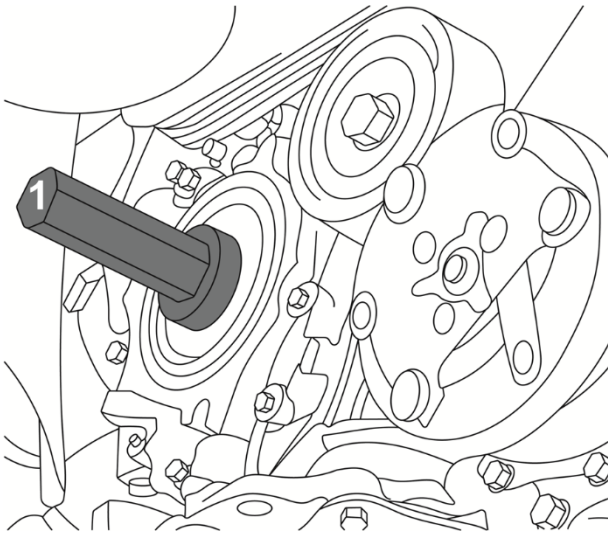
PROTECTION DE L'ENVIRONNEMENT

Recyclez les matières indésirables au lieu de les jeter comme déchets. Emballages doivent être triés, envoyés à un point de collecte de recyclage et éliminés dans le respect de l'environnement. Consultez votre autorité locale de gestion des déchets à propos des mesures de recyclage à appliquer.

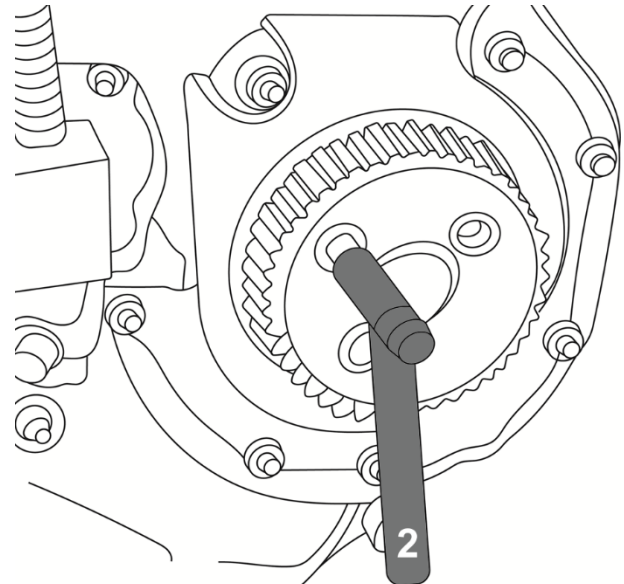


UTILISATION

Outil d'alignement
pour le cache du boîtier de commande (1)



Outil de démontage
pour roue de pompe haute pression (2)



Juego de herramientas para alinear la tapa de la carcasa de mando y desmontar el piñón de la bomba | para Ford 1.8 TDDi / TDCi



HERRAMIENTAS

- 1 Herramienta de alineación para la tapa de la carcasa de mando, para ser utilizado como OEM 21 230 / 303-652
- 2 Herramienta de desmontaje del piñón de la bomba de alta presión, para ser utilizado como OEM 23 067 / 303-095

ATENCIÓN

Lea atentamente el manual de instrucciones y todas las instrucciones de seguridad antes de utilizar el producto. Utilice el producto de forma correcta, con precaución y solo de acuerdo con su uso previsto. El incumplimiento de las instrucciones de seguridad puede provocar daños, lesiones y la anulación de la garantía. Guarde estas instrucciones en un lugar seguro y seco para futuras consultas. Incluya el manual de instrucciones si entrega el producto a un tercero.

USO PREVISTO

Este juego se utiliza para alinear la tapa de la caja de distribución y para desmontar la rueda de la bomba diésel en los siguientes modelos Ford.

modelos	motor	códigos de motor	año
Focus	1.8 TDCi	KKDA, KKDB	2004-2011
C-Max	1.8 TDCi	KKDA , BHPA, HCPA	2003-2007
Tourneo Connect	1.8 TDCi	HCPA, HCPB	2002-2006
Tourneo Connect	1.8 TDCi	RWPA, R2PA, P7PA, P9PA, R3PA	2006-2013
Tourneo Connect	1.8 TDCi	P9PB, RWPC	2009-2013
Tourneo Connect	1.8 TDdi	BHPA	2002-2006
Mondeo	1.8 TDCi	FFBA, QYBA, KHBA	2007-2010
Mondeo	1.8 TDCi ECONetic	KHBA	2008-2010
Transit Connect	1.8 TDCi	HCPA, HCPB	2002-2006
Transit Connect	1.8 TDCi	RWPA, P7PA, R2PA, P9PA, R3PA	2006-2013
Transit Connect	1.8 TDCi	P9PB, RWPC	2009-2013
Transit Connect	1.8 TDdi	BHPA	2002-2006

INDICACIONES DE SEGURIDAD

- Mantenga a los niños y otras personas no autorizadas lejos del área de trabajo.
- No permita que los niños jueguen con la herramienta o su embalaje
- No utilice la herramienta si faltan piezas o están dañadas.
- Utilice la herramienta solo para el fin previsto.
- Nunca coloque las herramientas contenidas sobre la batería del vehículo. Peligro de cortocircuito.

INDICACIONES DE SEGURIDAD

- Tengan cuidado cuando trabajen en un motor en marcha. La ropa holgada, herramientas y otros objetos pueden quedar atrapados en las piezas giratorias y causar lesiones graves.
- ¡Precaución al trabajar con motores calientes, existe peligro de quemaduras!
- Retire la llave de encendido antes de la reparación, así evitará un arranque accidental del motor y los daños en el mismo y lesiones personales.
- Este manual pretende ser una información breve y en ningún caso sustituye a un manual de taller. Por favor, tome la información técnica como los valores de par de apriete, las instrucciones de desmontaje/montaje siempre de la literatura de servicio específica del vehículo.
- Después de realizar la reparación o antes de arrancar el motor, gire el motor como mínimo 2 vueltas a mano y compruebe de nuevo la sincronización.
- Gire el motor solo en el sentido de giro normal (en el sentido horario, salvo indicación de lo contrario)

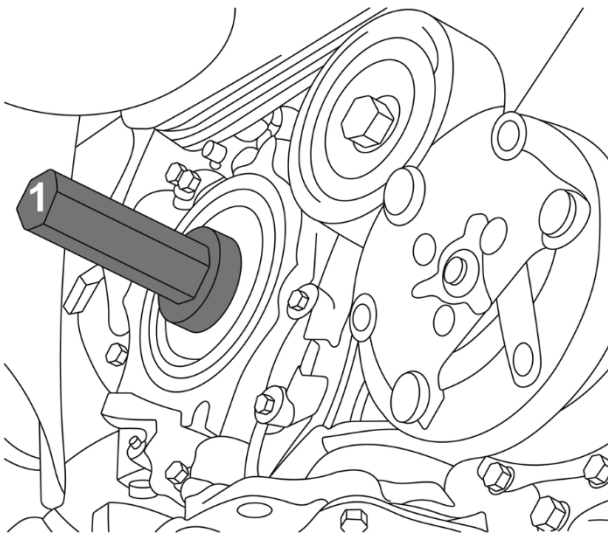
PROTECCIÓN AMBIENTAL

Recicle las sustancias no deseadas, en lugar de tirarlas a la basura. Embalajes deben clasificarse, llevarse a un punto de recogida de residuos y desecharse de manera respetuosa con el medio ambiente. Consulte con la autoridad local de gestión de residuos sobre las posibilidades de reciclaje.



UTILIZACIÓN

Herramienta de alineación para la tapa de la carcasa de mando (1)



Herramienta de desmontaje del piñón de la bomba de alta presión (2)

