

Kurbelwellen-Drehwerkzeug für IVECO

WERKZEUG

Kurbelwellen-Drehwerkzeug,
zu verwenden wie OEM 99360321

VERWENDUNGSZWECK

Dieses Werkzeug dient zum Drehen der Kurbelwelle bei Motor-Einstellungen oder anderen Reparaturen. Das Werkzeug wird an der Getriebeglocke befestigt und greift in den Anlasser-Zahnkranz ein.

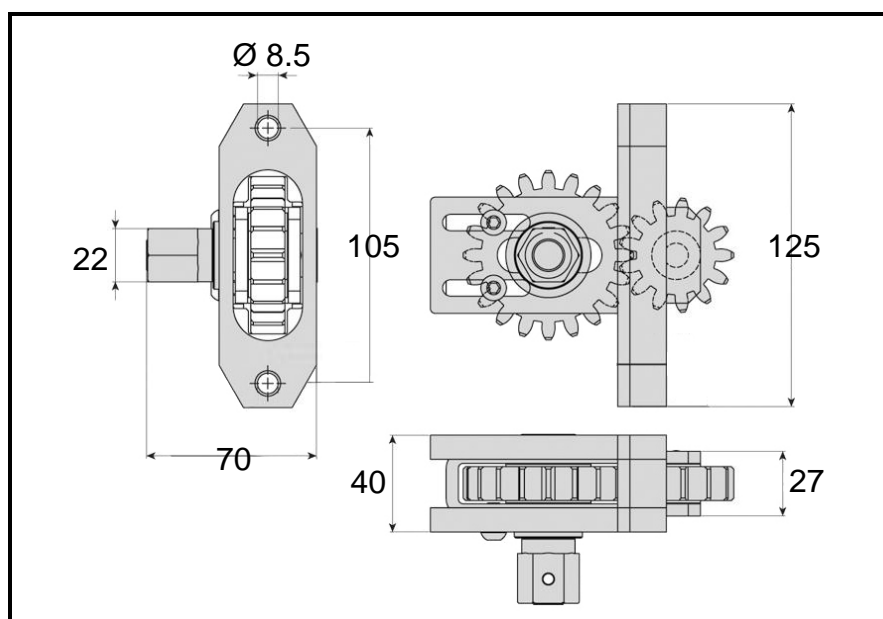
FAHRZEUGE

Modelle: Euro Cargo, Cargo 150E27R PR, FPR
320E27T, PT Euro Tech, Eurostar
Motoren: 8360.46/F3A/F3B



SICHERHEITSHINWEISE

- Verwenden Sie das Werkzeug nicht, wenn Teile fehlen oder beschädigt sind.
- Verwenden Sie das Werkzeug nur für den vorgesehenen Zweck.
- Vorsicht bei Arbeiten an laufenden Motoren. Lose Kleidung, Werkzeuge und andere Gegenstände können von drehenden Teilen erfasst werden und schwere Verletzungen verursachen.
- Vorsicht bei Arbeiten an heißen Motoren, es besteht Verbrennungsgefahr!
- Halten Sie Kinder und andere unbefugte Personen vom Arbeitsbereich fern.
- Trennen Sie die Batterie vor der Reparatur vom Fahrzeug, um einen Kurzschluss zu vermeiden.
- Diese Anleitung dient als Kurzinformation und ersetzt keinesfalls ein Werkstatthandbuch, verwenden Sie immer fahrzeugspezifische Serviceliteratur, dieser entnehmen Sie bitte technische Angaben wie Drehmomentwerte, Hinweise zur Demontage/Montage, usw.
- Drehen Sie den Motor nur in normaler Drehrichtung (im Uhrzeigersinn soweit nicht anders angegeben)
- Benutzen Sie zum Drehen ausschließlich ein Handwerkzeug, niemals einen Schlagschrauber, etc.



Crankshaft Rotating Tool for IVECO

TOOL

Crankshaft Rotating Tool,
to be used as OEM 99360321

INTENDED USE

This tool is used to rotate the crankshaft when setting the engine or doing other repairs. The tool is positioned in the flywheel housing and engages into sprocket of the flywheel.

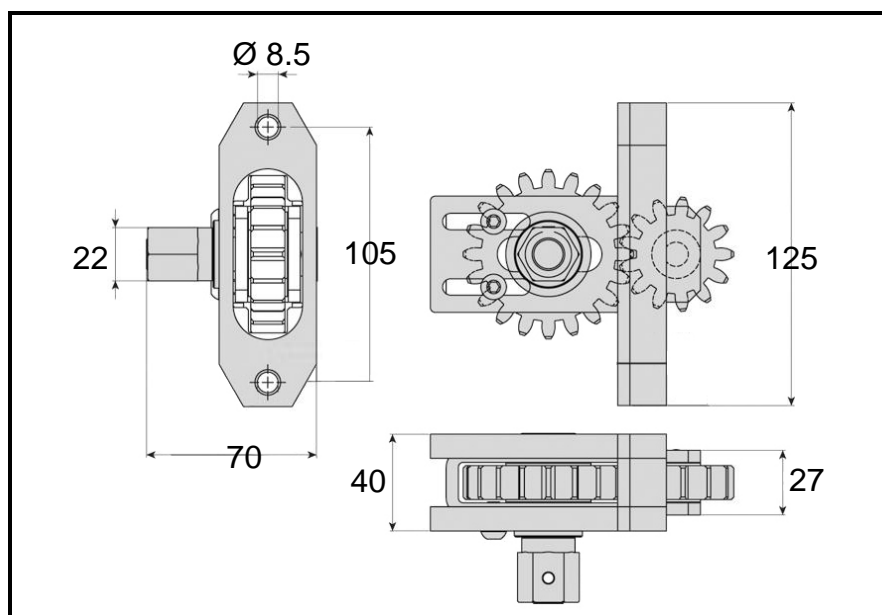
VEHICLES

Models: Euro Cargo, Cargo 150E27R PR, FPR
320E27T, PT Euro Tech, Eurostar
Engines: 8360.46/F3A/F3B



SAFETY INFORMATION

- Do not use the tool if parts are missing or damaged.
- Use the tool for the intended purpose only.
- Be careful when working with the engine running. Loose clothing, tools and other objects can be caught by rotating parts and cause serious injury.
- Keep children and other unauthorized persons away from the work area.
- Disconnect the battery from the vehicle before repair to avoid a short circuit.
- This manual serves as a brief guide and does not replace a workshop manual. Always refer to the vehicle-specific service literature, particularly the technical data such as torque values and instructions for disassembly/assembly, etc.
- Turn the engine only in the normal direction of rotation (clockwise unless otherwise specified)
- Only use a hand tool for turning, never an impact wrench, etc.



Outil de rotation de vilebrequin pour IVECO

OUTIL

Outil de rotation de vilebrequin,
à utiliser comme OEM 99360321

UTILISATION PRÉVUE

Cet outil permet de faire tourner le vilebrequin pendant les réglages du moteur ou d'autres réparations. L'outil est fixé à la cloche de la boîte de vitesses et s'engage dans la couronne de démarrage.

VÉHICULES

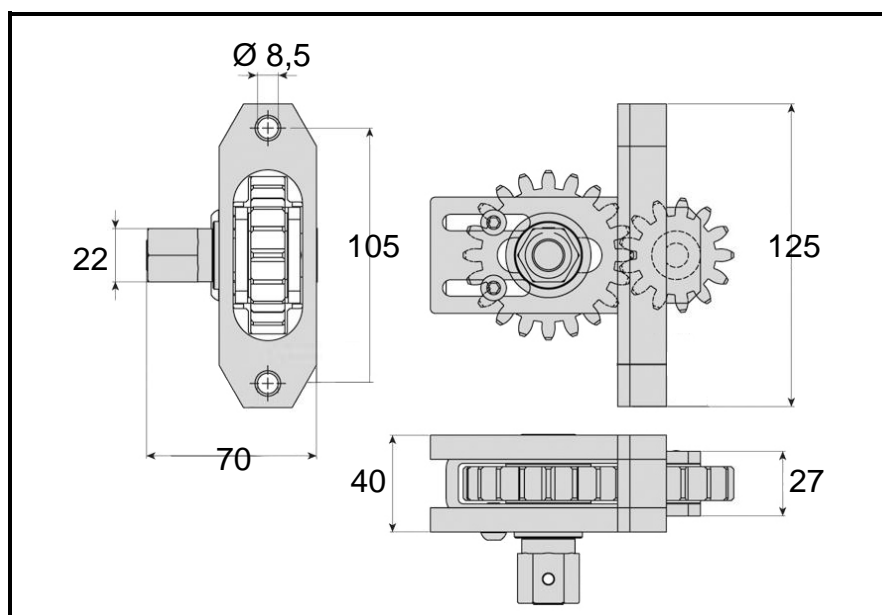
Modèles : Euro Cargo, Cargo 150E27R PR, FPR
320E27T, PT Euro Tech, Eurostar

Moteurs : 8360.46/F3A/F3B



CONSIGNES DE SÉCURITÉ

- N'utilisez pas l'outil lorsque des pièces manquent ou sont endommagées.
- N'utilisez l'outil qu'aux fins prévues.
- Soyez prudent lorsque vous allez exécuter des travaux sur des moteurs en fonctionnement. Les vêtements mal ajustés, outils et autres objets peuvent être happés par les composants en rotation et provoquer de graves blessures.
- Soyez prudent lorsque vous allez exécuter des travaux sur des moteurs chauds, il y a risque de brûlures !
- Maintenez à l'écart les enfants et toutes les autres personnes non autorisées de la zone de travail.
- Débranchez la batterie avant d'entamer la réparation du véhicule pour éviter un court-circuit.
- Ces instructions sont des informations brèves et ne peuvent pas remplacer le manuel de l'atelier. Consultez toujours les manuels de service spécifiques du véhicule pour des informations techniques comme la valeur du moment de couple, des instructions de démontage/montage, etc.
- Faites tourner le moteur uniquement dans le sens de rotation normal (sauf indication contraire, le sens des aiguilles d'une montre)
- N'utilisez que des outils à main pour faire tourner le moteur, jamais une clé à choc ou similaires.



Herramienta para el giro del cigüeñal para IVECO

HERRAMIENTA

Herramienta para el giro del cigüeñal, para ser utilizado como OEM 99360321

USO PREVISTO

Esta herramienta sirve para girar el cigüeñal durante los ajustes del motor u otras reparaciones. La herramienta está sujeta a la cubierta de la transmisión y se engrana a la rueda dentada de del motor de arranque.

VEHÍCULOS

Modelos: Euro Cargo, Cargo 150E27R PR, FPR 320E27T, PT Euro Tech, Eurostar

Motores: 8360.46/F3A/F3B



INDICACIONES DE SEGURIDAD

- No utilice la herramienta si faltan piezas o están dañadas.
- Utilice la herramienta solo para el fin previsto.
- Precaución al trabajar con motores en marcha. La ropa holgada, herramientas y otros objetos pueden quedar atrapados en las piezas giratorias y causar lesiones graves.
- ¡Precaución al trabajar con motores calientes, existe peligro de quemaduras!
- Mantenga a los niños y otras personas no autorizadas lejos del área de trabajo.
- Desconecte la batería del vehículo antes de repararlo para evitar un cortocircuito.
- Este manual sirve para proporcionar una breve información y no sustituye en modo alguno a un manual del taller, utilice siempre la documentación de servicio específica del vehículo, que contiene indicaciones técnicas como los valores de par, las instrucciones de desmontaje/montaje, etc. que puede consultar.
- Gire el motor solo en el sentido de giro normal (en el sentido horario, salvo indicación de lo contrario)
- Use únicamente una herramienta manual para girar, nunca un atornillador de impacto, etc.

