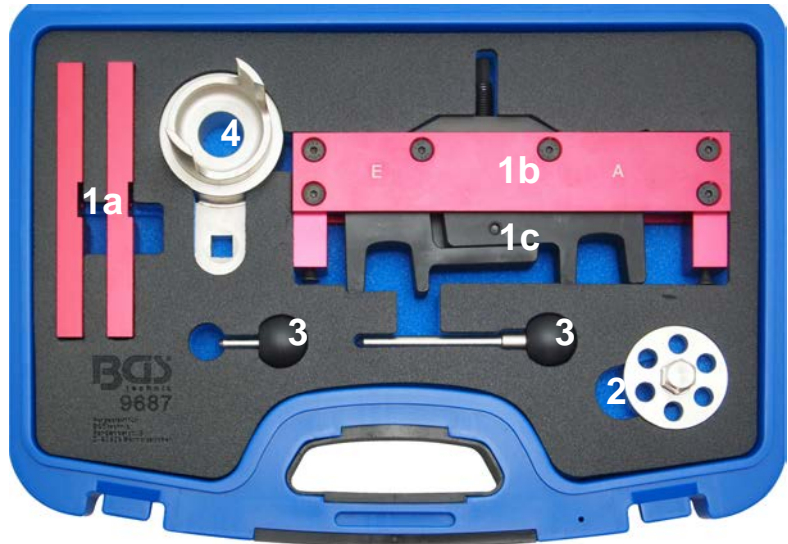


Motor-Einstellwerkzeug-Satz für Porsche 911, Cayman, Boxster mit MA1 Motor

WERKZEUGE

1. Nockenwellen-Einstellwerkzeug, bestehend aus 1a-1b-1c zu verwenden wie OEM 9772
2. Kurbelwellen-Drehwerkzeug, zu verwenden wie OEM 9773
3. Kurbelwellen-Arretierstift, zu verwenden wie OEM 9595/1
4. Riemenscheiben-Haltewerkzeug, zu verwenden wie OEM 9775



VERWENDUNGSZWECK

Dieser Werkzeugsatz dient zum Drehen und Ausrichten von Kurbel- und Nockenwelle beim Ausbau oder Wechsel der Steuerkette. Die mitgelieferten Werkzeuge sind für Modelle oder Motoren geeignet, die in der Tabelle auf der letzten Seite aufgeführt sind.

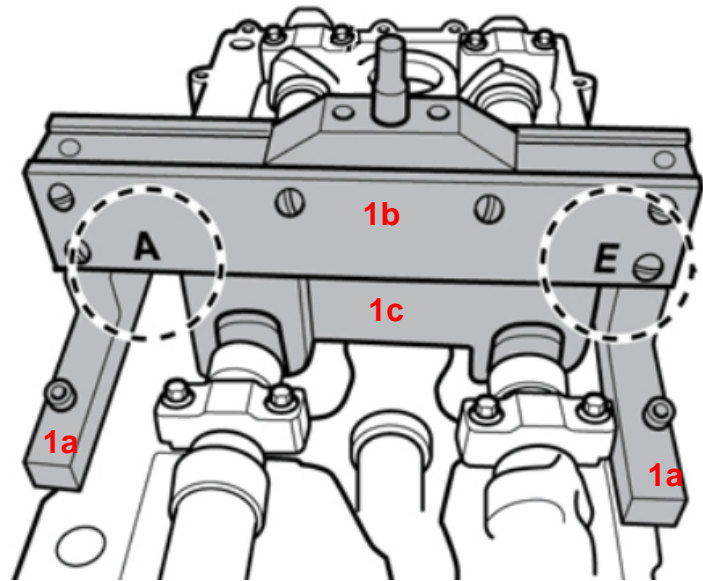
Weitere Infos zum Artikel und eine Liste der geeigneten Motoren und Modelle finden Sie auf unserer Internetseite: www.bgstechnik.com

SICHERHEITSHINWEISE

- Verwenden Sie das Werkzeug nicht, wenn Teile fehlen oder beschädigt sind.
- Verwenden Sie das Werkzeug nur für den vorgesehenen Zweck.
- Legen Sie das Werkzeug niemals auf die Fahrzeug-Batterie. Gefahr von Kurzschluss.
- Vorsicht bei Arbeiten an laufenden Motoren. Lose Kleidung, Werkzeuge und andere Gegenstände können von drehenden Teilen erfasst werden und schwere Verletzungen verursachen.
- Halten Sie Kinder und andere unbefugte Personen vom Arbeitsbereich fern.
- Vorsicht bei Arbeiten an heißen Motoren, es besteht Verbrennungsgefahr!
- Entfernen Sie vor der Reparatur den Zündschlüssel, so verhindern Sie ein versehentliches Starten des Motors und einen dadurch entstehenden Motorschaden.
- Diese Anleitung dient als Kurzinformation und ersetzt keinesfalls ein Werkstatthandbuch, verwenden Sie immer fahrzeugspezifische Serviceliteratur, dieser entnehmen Sie bitte technische Angaben wie Drehmomentwerte, Hinweise zur Demontage/Montage, usw.
- Nach erfolgter Reparatur bzw. vor dem Starten den Motor min. 2 Umdrehungen von Hand drehen und die Steuerzeiten erneut überprüfen.
- Drehen Sie den Motor nur in normaler Drehrichtung (im Uhrzeigersinn soweit nicht anders angegeben)

VERWENDUNG

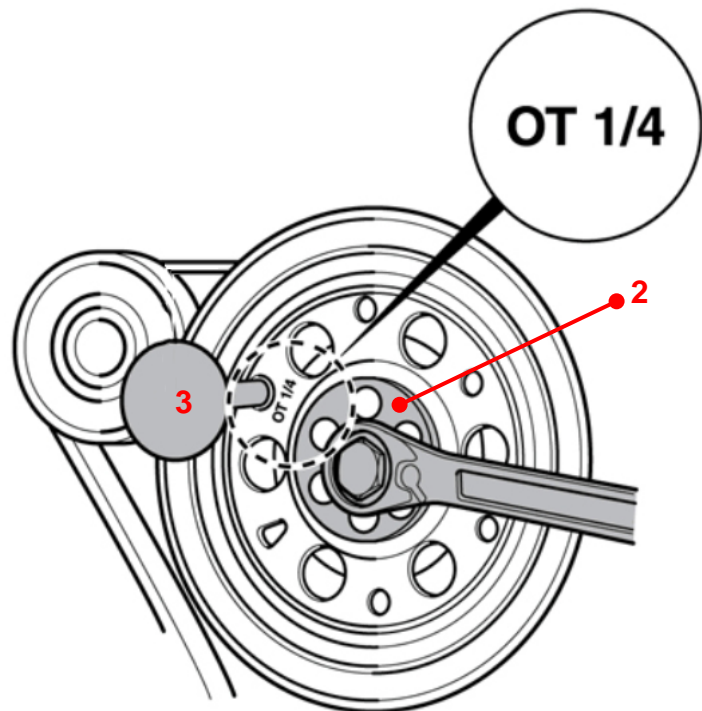
Nockenwellen-Einstellwerkzeug,
bestehend aus Werkzeugen 1a-1b-1c
zu verwenden wie OEM 9772
Wird zum Einstellen der Nockenwellen
verwendet.



Kurbelwellen-Riemenscheiben-
Drehwerkzeug (2),
zu verwenden wie OEM 9773
Wird zum Drehen der Kurbelwelle in
Einstellposition verwendet.

Kurbelwellen-Arretierstift (3),
zu verwenden wie OEM 9595/1
Wird zum Ausrichten der Kurbelwelle in
Einstellposition verwendet.

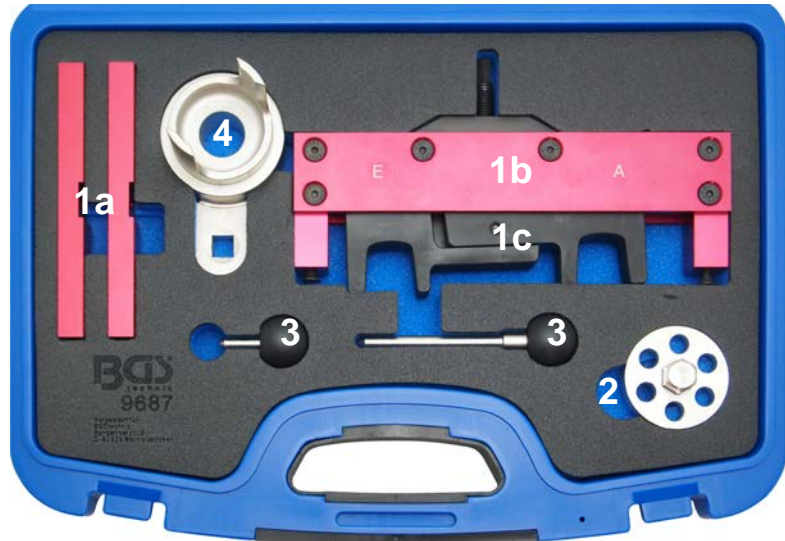
Kurbelwellen-Riemenscheiben-
Haltewerkzeug (4),
zu verwenden wie OEM 9775
Wird zum Halten der Kurbelwellen-
Riemenscheibe beim Lösen und Festziehen
der Riemenscheibenschraube verwendet.



Engine Timing Tool Set for Porsche 911, Cayman, Boxster with MA1 engines

TOOLS

1. Camshaft Alignment Tool, consisting of tool 1a-1b-1c to be used as OEM 9772
2. Crankshaft Pulley Turning Tool, to be used as OEM 9773
3. Crankshaft Timing Pin, to be used as OEM 9595/1
4. Crankshaft Pulley Holding Tool, to be used as OEM 9775



INTENDED USE

This tool set is used for rotating and aligning crankshaft and camshaft when removing or replacing the timing chain. The included tools are suitable for models or engines which are listed in table on last side.

More information regarding this item and a list of suitable engines and models can be found on our website: www.bgstechnic.com

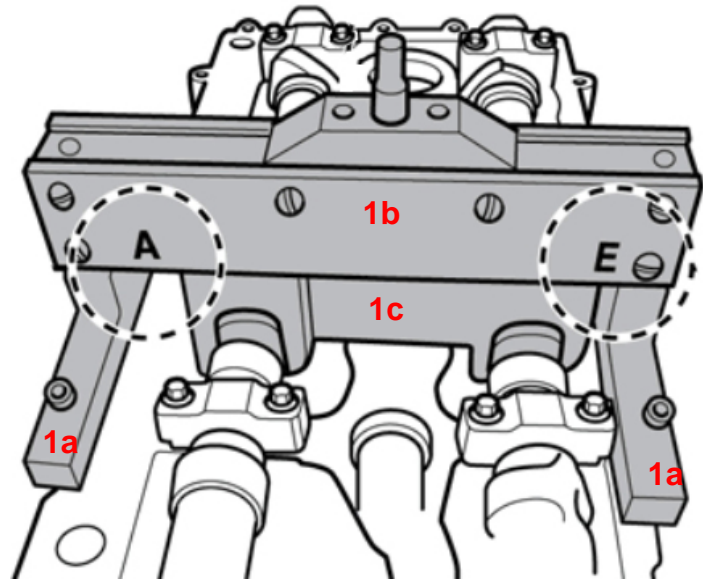
SAFETY INFORMATION

- Do not use the tool if parts are missing or damaged.
- Use the tool for the intended purpose only.
- Never place the tool on the vehicle battery. There is a risk of a short circuit.
- Be careful when working with the engine running. Loose clothing, tools and other objects can be caught by rotating parts and cause serious injury.
- Keep children and other unauthorized persons away from the work area.
- Be careful when working on hot engines because of the risk of burn injuries.
- If you remove the ignition key before repairing, you can prevent the engine from being started accidentally and resulting in engine damage.
- This manual serves as a brief guide and does not replace a workshop manual. Always refer to the vehicle-specific service literature, particularly the technical data such as torque values and instructions for disassembly/assembly, etc.
- After repair or before starting the engine, turn a minimum of 2 turns by hand and check the timing again.
- Turn the engine only in the normal direction of rotation (clockwise unless otherwise specified)

USE

Camshaft Alignment Tool (1),
consisting of tool 1a-1b-1c,
to be used as OEM 9772

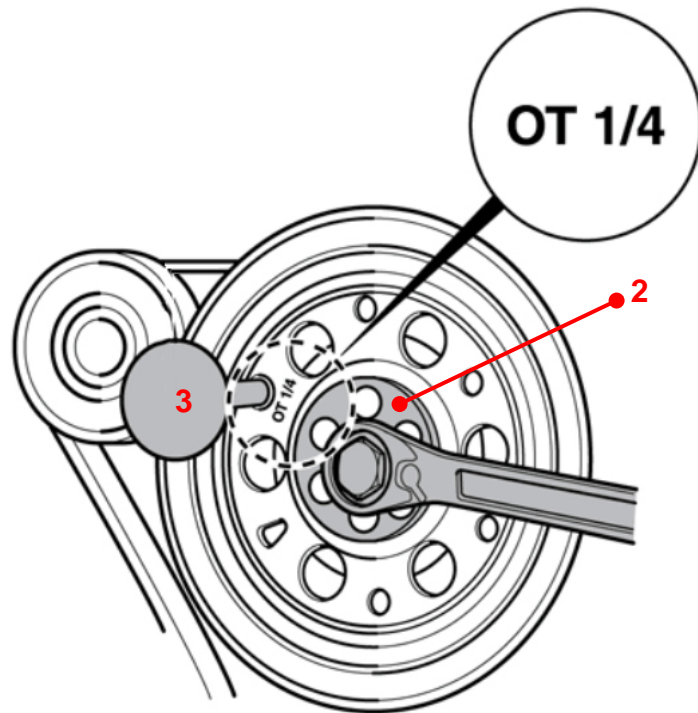
Is used to lock the camshafts in timing
position.



Crankshaft Pulley Turning Tool (2),
to be used as OEM 9773
For rotating the crankshaft to timing position.

Crankshaft Timing Pin (3),
to be used as OEM 9595/1
For aligning the crankshaft in timing
position.

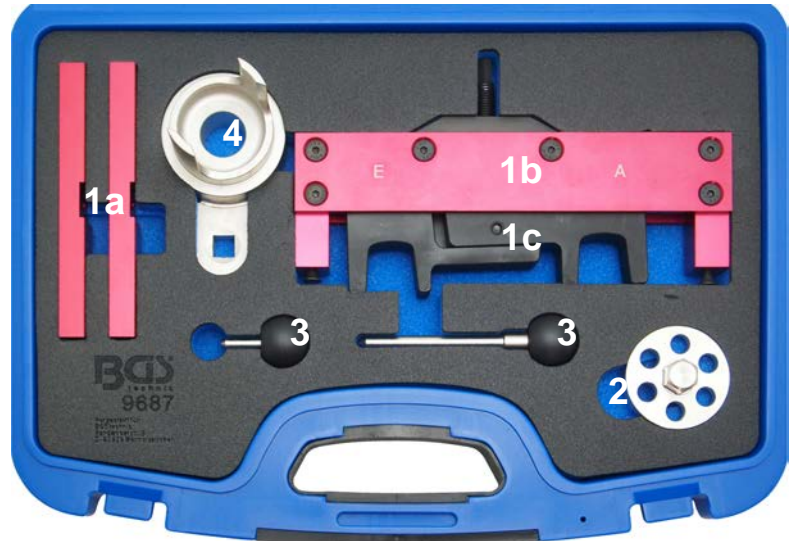
Crankshaft Pulley Holding Tool (4),
to be used as OEM 9775,
For holding the crankshaft when loosening
or tightening the crankshaft pulley bolt.



Coffret de calage pour Porsche 911, Cayman, Boxster avec moteur MA1

OUTILS

1. Outil de réglage d'arbre à cames, composé de 1a-1b-1c à utiliser comme OEM 9772
2. Outil de rotation de vilebrequin, à utiliser comme OEM 9773
3. Tige de calage de vilebrequin, à utiliser comme OEM 9595/1
4. Outil de calage de poulie de courroie, à utiliser comme OEM 9775



UTILISATION PRÉVUE

Ce jeu d'outils permet de faire tourner et aligner le vilebrequin et l'arbre à cames lors du démontage ou du remplacement de la chaîne de distribution. Les outils fournis conviennent aux modèles et moteurs énumérés dans le tableau à la dernière page.

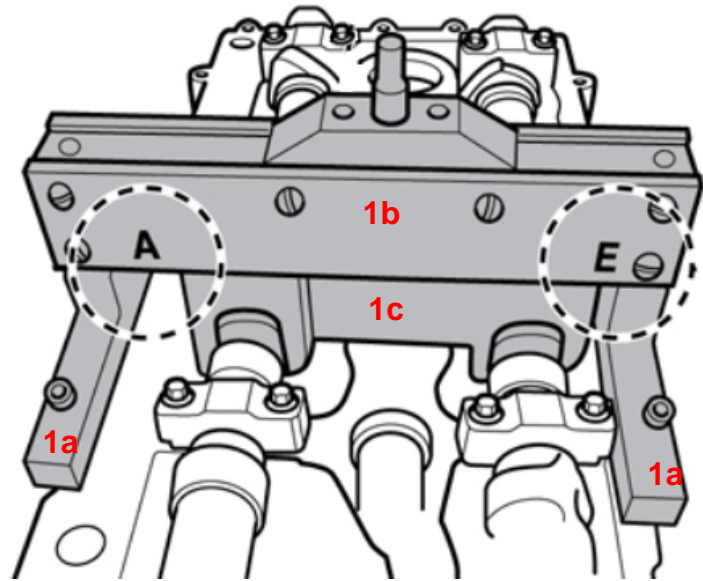
D'autres informations à propos de cet article et une liste des moteurs et modèles pris en charge sont disponibles à notre site Web : www.bgstechnic.com

CONSIGNES DE SÉCURITÉ

- N'utilisez pas l'outil lorsque des pièces manquent ou sont endommagées.
- N'utilisez l'outil qu'aux fins prévues.
- Ne posez jamais l'outil sur la batterie du véhicule. Risque de court-circuit.
- Soyez prudent lorsque vous allez exécuter des travaux sur des moteurs en fonctionnement. Les vêtements mal ajustés, outils et autres objets peuvent être happés par les composants en rotation et provoquer de graves blessures.
- Maintenez à l'écart les enfants et toutes les autres personnes non autorisées de la zone de travail.
- Soyez prudent lorsque vous allez exécuter des travaux sur des moteurs chauds, il y a risque de brûlures !
- Retirez la clé de contact avant d'entamer la réparation, vous évitez ainsi de démarrer le moteur par inadvertance et, en conséquence, des dommages du moteur.
- Ces instructions sont des informations brèves et ne peuvent pas remplacer le manuel de l'atelier. Consultez toujours les manuels de service spécifiques du véhicule pour des informations techniques comme la valeur du moment de couple, des instructions de démontage/montage, etc.
- Après une réparation ou avant le démarrage du moteur, faites 2 rotations à la main minimum et revérifiez ensuite les temps de distribution.
- Faites tourner le moteur uniquement dans le sens de rotation normal (sauf indication contraire, le sens des aiguilles d'une montre)

UTILISATION

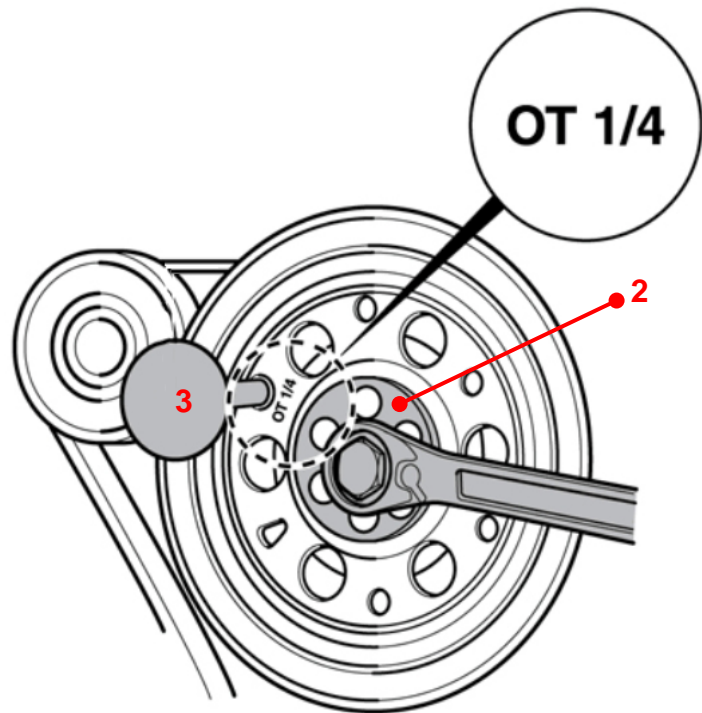
Outil de réglage d'arbre à cames,
composé des outils 1a-1b-1c
à utiliser comme OEM 9772
Permet de régler les arbres à cames.



Outil de rotation de la poulie du vilebrequin
(2),
à utiliser comme OEM 9773
Permet de faire tourner le vilebrequin à la
position de réglage.

Tige de calage de vilebrequin (3),
à utiliser comme OEM 9595/1
Cette tige permet d'aligner le vilebrequin à
la position de réglage.

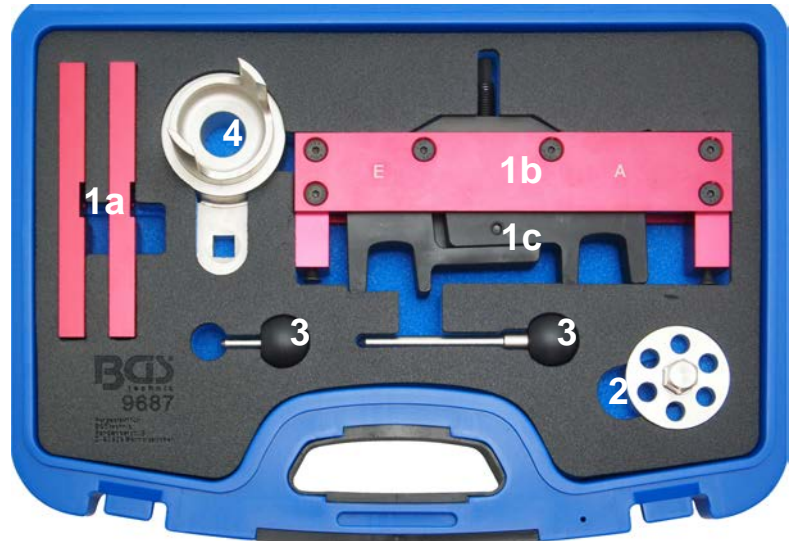
Outil de calage de courroie crantée de
vilebrequin (4),
à utiliser comme OEM 9775
Permet de bloquer la poulie de la courroie
du vilebrequin, lors du serrage ou
desserrage de l'écrou central.



Juego de calado de distribución para Porsche 911, Cayman, Boxster con motor MA1

HERRAMIENTAS

1. Herramienta de ajuste del árbol de levas, que consiste en 1a-1b-1c para ser utilizado como OEM 9772
2. Herramienta para el giro del cigüeñal, para ser utilizado como OEM 9773
3. Pasador de bloqueo del cigüeñal, para utilizarse como OEM 9595/1
4. Herramienta de sujeción de la polea del cigüeñal, para ser utilizado como OEM 9775



USO PREVISTO

Este juego de herramientas sirve para girar y alinear el cigüeñal y el árbol de levas al quitar o reemplazar la cadena de distribución. Las herramientas suministradas son adecuadas para modelos o motores enumerados en la tabla de la última página.

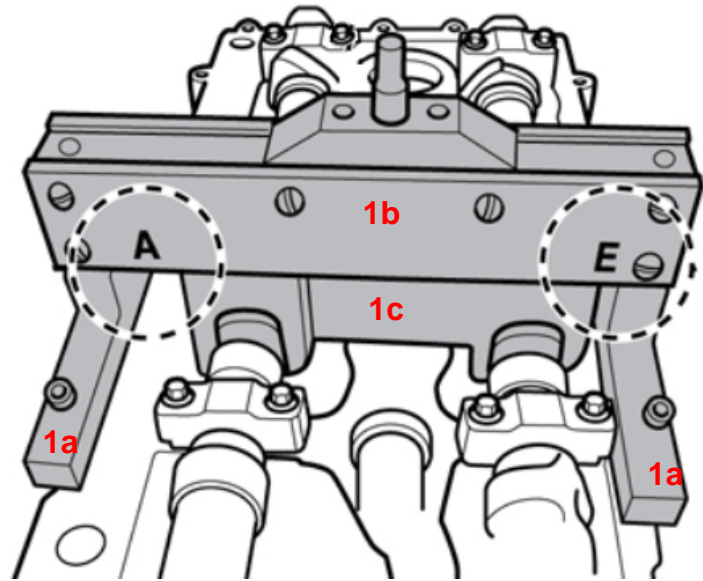
Encontrará más información sobre el artículo y una lista de los motores y modelos adecuados en nuestra página web: www.bgstechnic.com

INDICACIONES DE SEGURIDAD

- No utilice la herramienta si faltan piezas o están dañadas.
- Utilice la herramienta solo para el fin previsto.
- Nunca deposite la herramienta sobre la batería del vehículo. Peligro de cortocircuito.
- Precaución al trabajar con motores en marcha. La ropa holgada, herramientas y otros objetos pueden quedar atrapados en las piezas giratorias y causar lesiones graves.
- Mantenga a los niños y otras personas no autorizadas lejos del área de trabajo.
- ¡Precaución al trabajar con motores calientes, existe peligro de quemaduras!
- Retire la llave de encendido antes de la reparación, así evitará un arranque accidental del motor y los daños en el mismo que podrían producirse en consecuencia.
- Este manual sirve para proporcionar una breve información y no sustituye en modo alguno a un manual del taller, utilice siempre la documentación de servicio específica del vehículo, que contiene indicaciones técnicas como los valores de par, las instrucciones de desmontaje/montaje, etc. que puede consultar.
- Después de realizar la reparación o antes de arrancar el motor, gire el motor como mínimo 2 vueltas a mano y compruebe de nuevo la sincronización.
- Gire el motor solo en el sentido de giro normal (en el sentido horario, salvo indicación de lo contrario)

APLICACIÓN

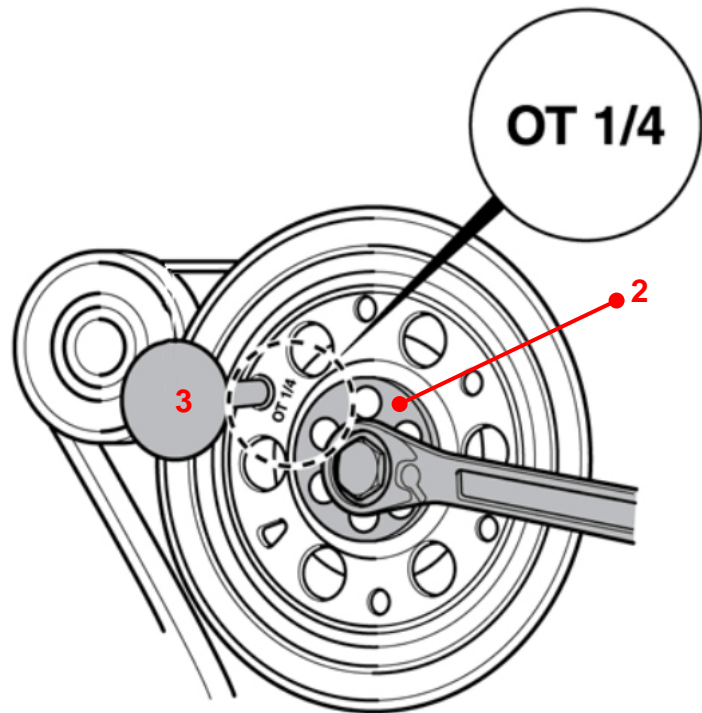
Herramienta de ajuste del árbol de levas, que consiste en las herramientas 1a-1b-1c para ser utilizado como OEM 9772
Se utiliza para ajustar los árboles de levas.



Herramienta para el giro de la polea del cigüeñal (2), para ser utilizado como OEM 9773
Se utiliza para girar el cigüeñal a la posición de ajuste.

Pasador de bloqueo del cigüeñal (3), para utilizarse como OEM 9595/1
Se utiliza para alinear el cigüeñal en la posición de ajuste.

Herramienta de sujeción de la polea del cigüeñal (4), para ser utilizado como OEM 9775
Se utiliza para sujetar la polea del cigüeñal al aflojar y apretar el tornillo de la polea del cigüeñal.



Modell Model Modèle Modelo	Baureihe Model series Série de modèles Serie de modelos	Leistung (KW) Power (KW) Puissance (KW) Potencia (KW)	Motorcode Engine Code Code du moteur Código del motor	
911 Coupe / Cabrio / Targa 3.6	997	253	MA1/02	
911 Coupe S / Cabrio S / Targa S 3.8	997	283	MA1/01	
911 Coupe / Cabrio / Targa 3.6	997	254	MA1/02	
911 Coupe S / Cabrio S / Targa S 3.8	997	283 / 300	MA1/01	
911 Turbo 3.8	997	368	MA1/70	
911 Turbo 3.8	997	368 / 390	MA1/70	
911 S 3.8	991	294	MA1/03	
911 3.4	991	257	MA1/04	
911 GT3 3.8	991	350	MA1/75	
911 GT3 RS 4.0	991	373	MA1/76	
911 Turbo 3.8	991	383	MA1/71	
911 Carrera 3.6	997	239	MA1/02	
911 Carrera S 3.8	997	283 / 300	MA1/01	MA1/01S
911 Turbo / Turbo S 3.8	997	368 / 390	MA1/70	MA1/70S
Boxster 2.9	987	155 / 188	MA1/20	
Boxster S / Spyder 3.4	987	228 / 235	MA1/21	MA1/21C
Boxster 2.7	981	155 / 195	MA1/22	
Boxster 3.4	981	232	MA1/3	
Boxster 3.4	981	232	MA1/23	
Cayman /S 2.9 / 3.4	987	155 / 195	MA1/20C	
Cayman 2.7	981	155 / 202	MA1/22C	
Cayman S 3.4	981	239	MA1/23C	