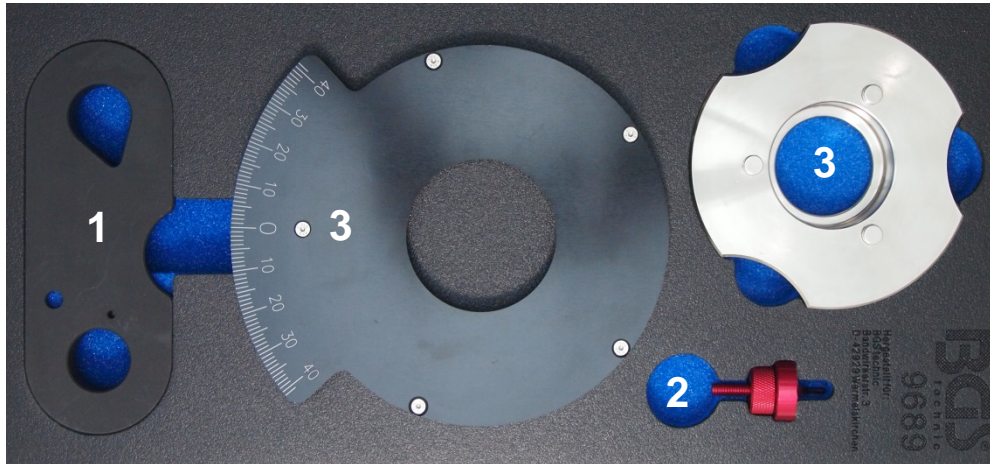


Steuerketten-Prüfwerkzeug-Satz für VAG 1.2 / 1.4 TFSi



WERKZEUGE

Steuerketten-Prüfwerkzeug-Satz, zu verwenden wie OEM T10550, bestehend aus folgenden Werkzeugen:

- 1 Nockenwellenfixierung, zu verwenden wie OEM T10550/1
- 2 Zeiger, zu verwenden wie OEM T10550/2
- 3 Skalenhülse mit Kurbelwellen-Riemenscheibenplatte, zu verwenden wie OEM T10550/3

VERWENDUNGSZWECK

Dieser Werkzeugsatz dient zur Überprüfung der Steuerkette an VAG 1,2 und 1,4L TFSi Motoren.

Weitere Infos zum Artikel und eine Liste der geeigneten Motoren und Modelle finden Sie auf unserer Internetseite: www.bgstechnik.com

SICHERHEITSHINWEISE

- Verwenden Sie das Werkzeug nicht, wenn Teile fehlen oder beschädigt sind.
- Verwenden Sie das Werkzeug nur für den vorgesehenen Zweck.
- Legen Sie das Werkzeug niemals auf die Fahrzeug-Batterie. Gefahr von Kurzschluss.
- Vorsicht bei Arbeiten an laufenden Motoren. Lose Kleidung, Werkzeuge und andere Gegenstände können von drehenden Teilen erfasst werden und schwere Verletzungen verursachen.
- Halten Sie Kinder und andere unbefugte Personen vom Arbeitsbereich fern.
- Vorsicht bei Arbeiten an heißen Motoren, es besteht Verbrennungsgefahr!
- Entfernen Sie vor der Reparatur den Zündschlüssel, so verhindern Sie ein versehentliches Starten des Motors und einen dadurch entstehenden Motorschaden.
- Diese Anleitung dient als Kurzinformation und ersetzt keinesfalls ein Werkstatthandbuch, verwenden Sie immer fahrzeugspezifische Serviceliteratur, dieser entnehmen Sie bitte technische Angaben wie Drehmomentwerte, Hinweise zur Demontage/Montage, usw.
- Nach erfolgter Reparatur bzw. vor dem Starten den Motor min. 2 Umdrehungen von Hand drehen und die Steuerzeiten erneut überprüfen.
- Drehen Sie den Motor nur in normaler Drehrichtung (im Uhrzeigersinn soweit nicht anders angegeben)

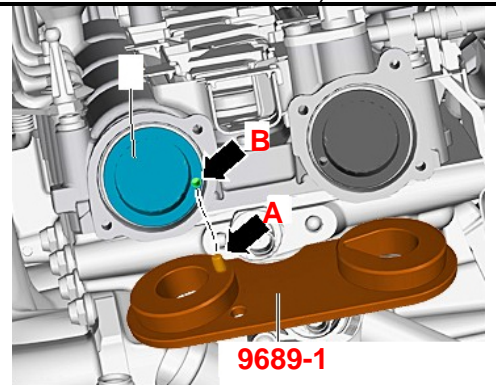
VERWENDUNG

Bei Überprüfung der Steuerkette muss die Motoröltemperatur mindestens 40°C betragen. Demontieren Sie zur Überprüfung alle erforderlichen Bauteile (siehe Werkstatthandbuch).

Schrauben der beiden Nockenwellenabdeckungen entfernen.

Beide Nockenwellenabdeckungen aus dem Zylinderkopf entfernen.

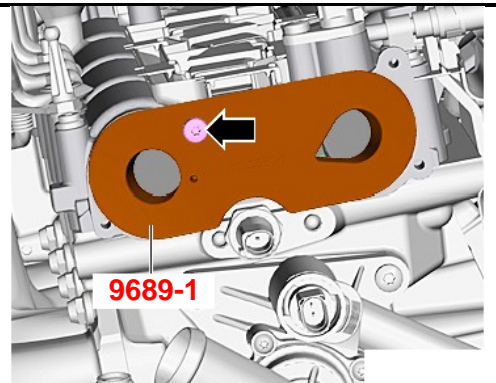
Bohrung in der Auslassnockenwelle muss in gezeigter Position (B) stehen.



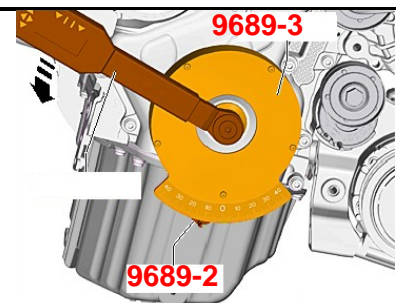
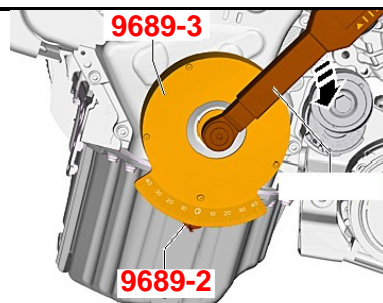
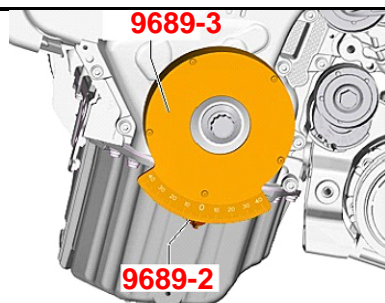
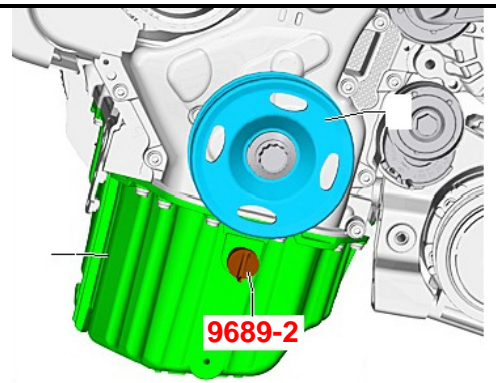
Nockenwellenfixierung (9689-1) bis Anschlag in die Nockenwellenöffnungen einsetzen.

Arretierbolzen (A) in die Bohrung (B) der Auslassnockenwelle einsetzen.

Nockenwellenfixierung (9689-1) mit Originalschraube der Nockenwellenabdeckungen von Hand festschrauben.



Zeiger (9689-2), senkrecht ausgerichtet und mit der Spitze nach oben zeigend, in die Bohrung der Ölwanne einsetzen.



Skalenhülse (9689-3) montieren.

Drehmomentschlüssel mit passendem Steckschlüssel auf der Kurbelwellenschraube ansetzen.

Kurbelwellen im Uhrzeigersinn drehen und mit 40 Nm gedrückt halten.

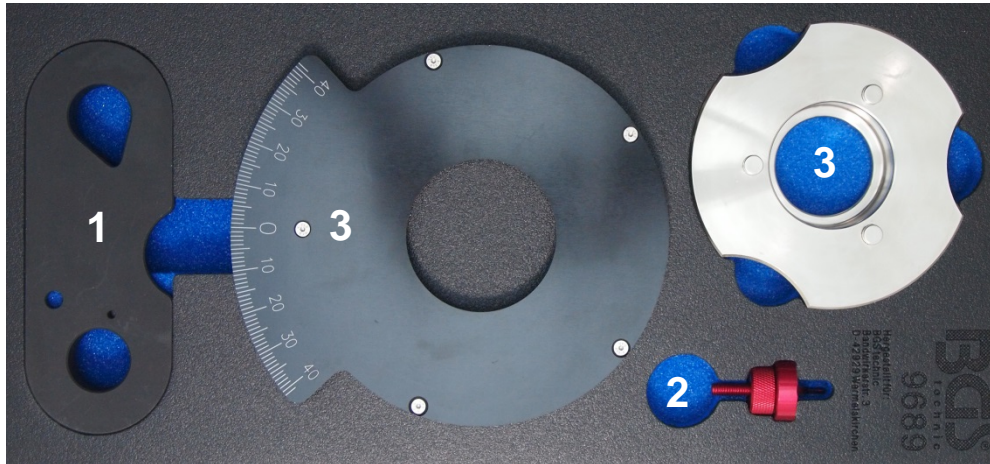
Skalenhülse (9689-3) einstellen, bis die »0« auf Zeiger (9689-2) steht.

Drehmomentschlüssel umstellen und langsam gegen den Uhrzeigersinn mit 40 Nm gedrückt halten.

Den angezeigten Wert auf der Skalierung ablesen und mit Werkstatthandbuch vergleichen.

Kommt es bei der Prüfung zu einem Kettensprung, ist die Steuerkette zu ersetzen.

Timing Chain Test Tool Set for VAG 1.2 / 1.4 TFSi



TOOLS

Timing Chain Test Tool Set, to be used as OEM T10550, consisting of the following tools:

- 1 Camshaft retainer, to be used as OEM T10550/1
- 2 Pointer, to be used as OEM T10550/2
- 3 Measuring gauge with crankshaft pulley plate, to be used as OEM T10550/3

INTENDED USE

This tool set is made to check timing chains on VAG 1.2 and 1.4L TFSi engines.

More information regarding this item and a list of suitable engines and models can be found on our website: www.bgstechnic.com

SAFETY INFORMATION

- Do not use the tool if parts are missing or damaged.
- Use the tool for the intended purpose only.
- Never place the tool on the vehicle battery. There is a risk of a short circuit.
- Be careful when working with the engine running. Loose clothing, tools and other objects can be caught by rotating parts and cause serious injury.
- Keep children and other unauthorized persons away from the work area.
- Be careful when working on hot engines because of the risk of burn injuries.
- If you remove the ignition key before repairing, you can prevent the engine from being started accidentally and resulting in engine damage.
- This manual serves as a brief guide and does not replace a workshop manual. Always refer to the vehicle-specific service literature, particularly the technical data such as torque values and instructions for disassembly/assembly, etc.
- After repair or before starting the engine, turn a minimum of 2 turns by hand and check the timing again.
- Turn the engine only in the normal direction of rotation (clockwise unless otherwise specified)

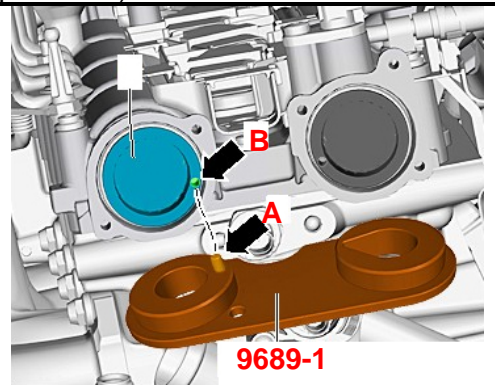
USE

When checking the timing chain, the engine oil temperature must be at least 40°C.
Disassemble all required components for this test (see workshop manual).

Remove screws from both camshaft covers.

Remove both camshaft covers from the cylinder head.

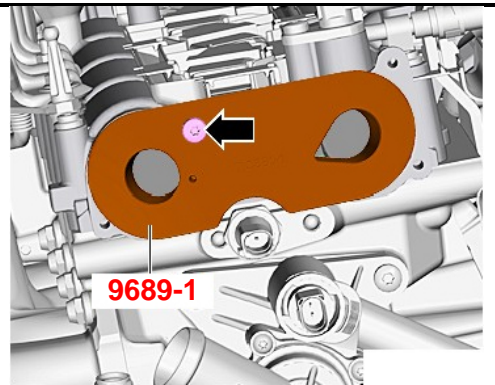
The bore in the exhaust camshaft must be in the position shown (B).



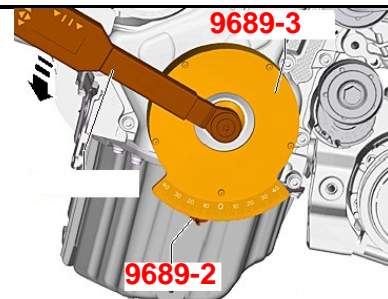
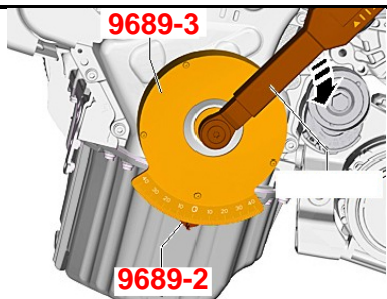
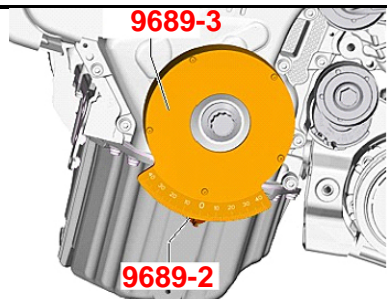
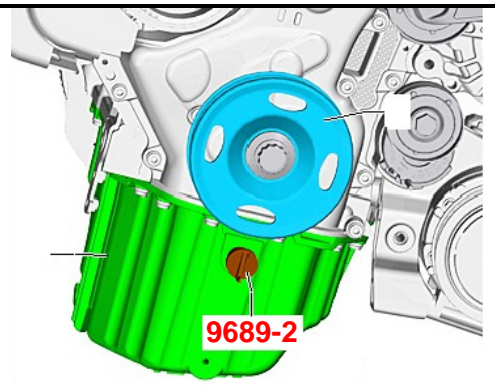
Insert camshaft retainer (9689-1) into camshaft openings until stop.

Insert the locking pin (A) into the bore (B) of the exhaust camshaft.

Tighten the camshaft retainer (9689-1) with original camshaft cover bolts by hand.

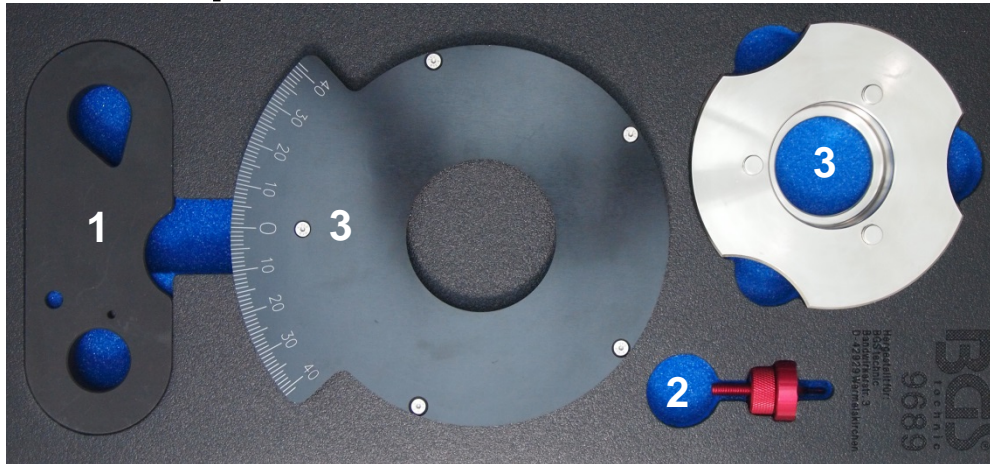


Place the pointer (9689-2), vertically aligned and pointing upwards, into the hole in the oil pan.



Mount the measuring gauge with crankshaft pulley plate (9689-3).
Fit the torque wrench on the crankshaft bolt with the appropriate socket wrench.
Turn the crankshaft clockwise and keep it pressed to 40 Nm.
Adjust the measuring gauge (9689-3) until the »0« points to the pointer (9689-2).
Switch torque wrench to reverse direction and slowly press counterclockwise with 40 Nm.
Read the displayed value on the scale and compare it with the workshop manual.
If a timing chain jump occurs during the test, replace the timing chain.

Jeu d'outils de contrôle de chaînes de distribution pour VAG 1.2 / 1.4 TFSi



OUTILS

Jeu d'outils de contrôle de chaînes de distribution, à utiliser comme OEM T10550, composé des outils suivants :

- 1 Blocage d'arbre à cames, à utiliser comme OEM T10550/1
- 2 Indicateur, à utiliser comme OEM T10550/2
- 3 Gaine graduée avec plaque de calage de poulie de vilebrequin, à utiliser comme OEM T10550/3

UTILISATION PRÉVUE

Ce jeu d'outils permet de contrôler la chaîne de distribution des moteurs VAG 1.2 et 1.4L TFSi.

D'autres informations à propos de cet article et une liste des moteurs et modèles pris en charge sont disponibles à notre site Web : www.bgstechnic.com

CONSIGNES DE SÉCURITÉ

- N'utilisez pas l'outil lorsque des pièces manquent ou sont endommagées.
- N'utilisez l'outil qu'aux fins prévues.
- Ne posez jamais l'outil sur la batterie du véhicule. Risque de court-circuit.
- Soyez prudent lorsque vous allez exécuter des travaux sur des moteurs en fonctionnement. Les vêtements mal ajustés, outils et autres objets peuvent être happés par les composants en rotation et provoquer de graves blessures.
- Maintenez à l'écart les enfants et toutes les autres personnes non autorisées de la zone de travail.
- Soyez prudent lorsque vous allez exécuter des travaux sur des moteurs chauds, il y a risque de brûlures !
- Retirez la clé de contact avant d'entamer la réparation, vous évitez ainsi de démarrer le moteur par inadvertance et, en conséquence, des dommages du moteur.
- Ces instructions sont des informations brèves et ne peuvent pas remplacer le manuel de l'atelier. Consultez toujours les manuels de service spécifiques du véhicule pour des informations techniques comme la valeur du moment de couple, des instructions de démontage/montage, etc.
- Après une réparation ou avant le démarrage du moteur, faites 2 rotations à la main minimum et revérifiez ensuite les temps de distribution.
- Faites tourner le moteur uniquement dans le sens de rotation normal (sauf indication contraire, le sens des aiguilles d'une montre)

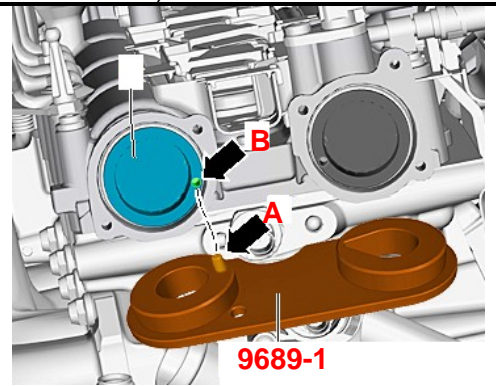
UTILISATION

Lors du contrôle de la chaîne de distribution, la température de l'huile moteur doit être d'au moins 40°C. Démontez tous les composants à contrôler (voir le manuel de service).

Retirez les vis des deux couvercles de l'arbre à cames.

Retirez les deux couvercles de l'arbre à cames hors de la culasse.

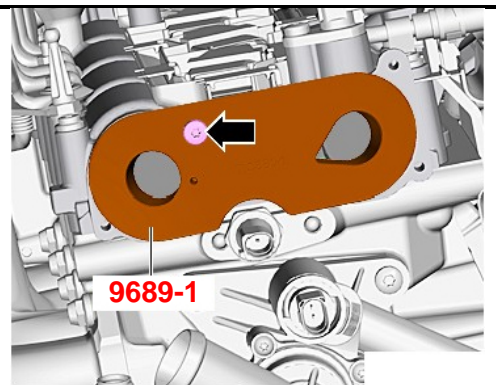
Le trou dans l'arbre à cames d'échappement doit être dans la position (B) indiquée.



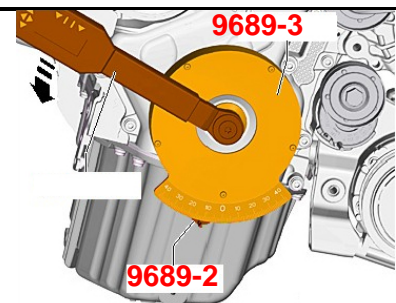
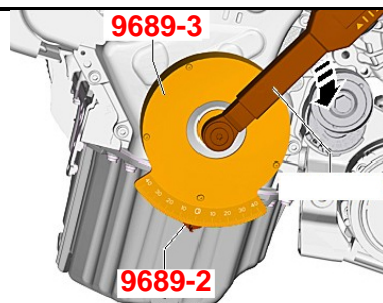
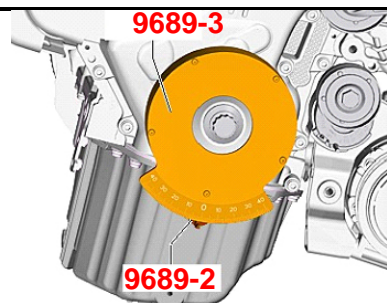
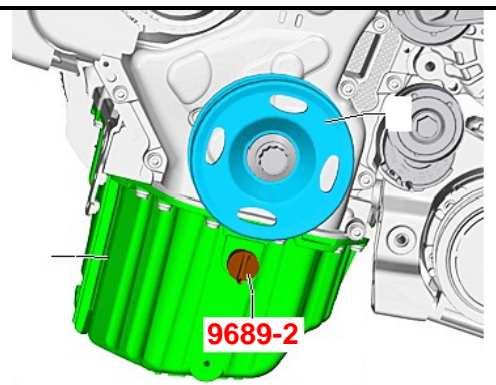
Insérez le blocage d'arbre à cames (9689-1) dans les ouvertures de l'arbre à cames, jusqu'à la butée.

Insérez la goupille de blocage (A) dans le trou (B) de l'arbre à cames d'échappement.

Serrez le blocage d'arbre à cames (9689-1) à la main à l'aide de la vis d'origine des couvercles d'arbre à cames.



Insérez l'indicateur (9689-2), aligné verticalement et avec la pointe dirigée vers le haut, dans le trou du carter d'huile.



Montez la gaine graduée (9689-3).

Placez la clé dynamométrique avec la douille appropriée sur la vis du vilebrequin.

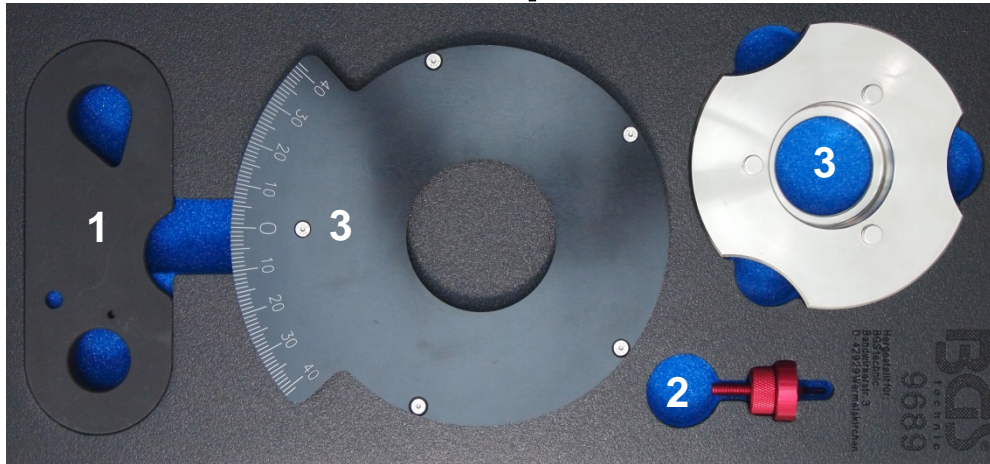
Tournez les vilebrequins dans le sens des aiguilles d'une montre et maintenez une pression d'appui de 40 Nm. Réglez la gaine graduée (9689-3) jusqu'à ce que le « 0 » atteigne l'indicateur (9689-2).

Inversez la clé dynamométrique et tournez-la lentement dans le sens inverse des aiguilles d'une montre jusqu'à atteindre 40 Nm et maintenez cette pression d'appui.

Lisez la valeur affichée à l'échelle et comparez-la avec la valeur du manuel de service.

Si au cours du contrôle un saut de chaîne se produit, la chaîne de distribution doit être remplacée.

Juego de herramientas de comprobación de cadenas de distribución para VAG 1.2 / 1.4 TFSi



HERRAMIENTAS

Juego de herramientas de comprobación de cadenas de distribución, para ser utilizado como OEM T10550,

compuesto por las siguientes herramientas:

- 1 Bloqueo del árbol de levas, para ser utilizado como OEM T10550/1
- 2 Indicador, para ser utilizado como OEM T10550/2
- 3 Casquillo graduado con placa para la polea del cigüeñal, para ser utilizado como OEM T10550/3

USO PREVISTO

Este juego de herramientas sirve para comprobar la cadena de distribución en motores VAG 1,2 y 1,4L TFSi.

Encontrará más información sobre el artículo y una lista de los motores y modelos adecuados en nuestra página web: www.bgstechnic.com

INDICACIONES DE SEGURIDAD

- No utilice la herramienta si faltan piezas o están dañadas.
- Utilice la herramienta solo para el fin previsto.
- Nunca deposite la herramienta sobre la batería del vehículo. Peligro de cortocircuito.
- Precaución al trabajar con motores en marcha. La ropa holgada, herramientas y otros objetos pueden quedar atrapados en las piezas giratorias y causar lesiones graves.
- Mantenga a los niños y otras personas no autorizadas lejos del área de trabajo.
- ¡Precaución al trabajar con motores calientes, existe peligro de quemaduras!
- Retire la llave de encendido antes de la reparación, así evitará un arranque accidental del motor y los daños en el mismo que podrían producirse en consecuencia.
- Este manual sirve para proporcionar una breve información y no sustituye en modo alguno a un manual del taller, utilice siempre la documentación de servicio específica del vehículo, que contiene indicaciones técnicas como los valores de par, las instrucciones de desmontaje/montaje, etc. que puede consultar.
- Después de realizar la reparación o antes de arrancar el motor, gire el motor como mínimo 2 vueltas a mano y compruebe de nuevo la sincronización.
- Gire el motor solo en el sentido de giro normal (en el sentido horario, salvo indicación de lo contrario)

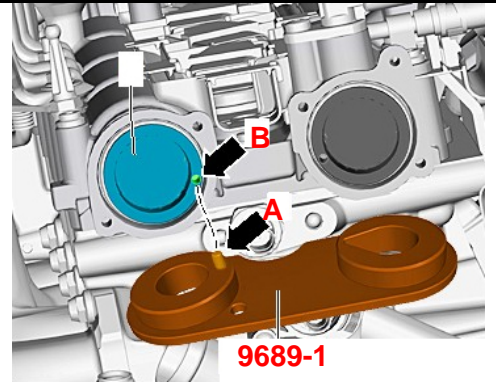
USO

Al comprobar la cadena de distribución, la temperatura del motor debe ser de como mínimo 40 °C. Desmonte todos los componentes necesarios para la comprobación (véase el manual de taller).

Retire los tornillos las dos cubiertas del árbol de levas.

Retire las dos cubiertas del árbol de levas de la culata.

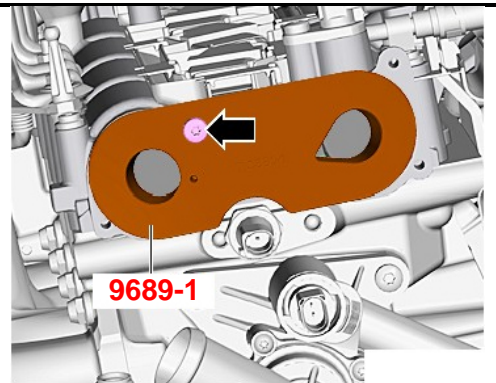
La perforación en el árbol de levas de salida debe situarse en la posición mostrada en (B).



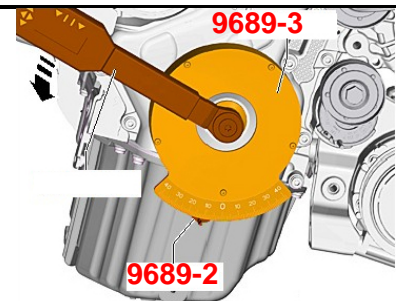
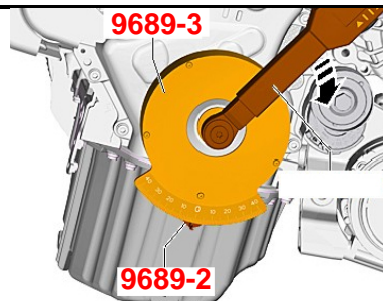
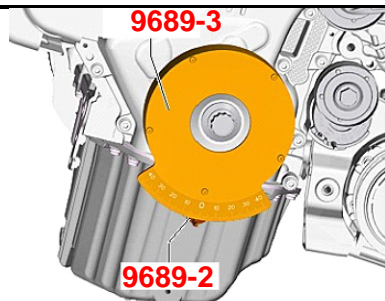
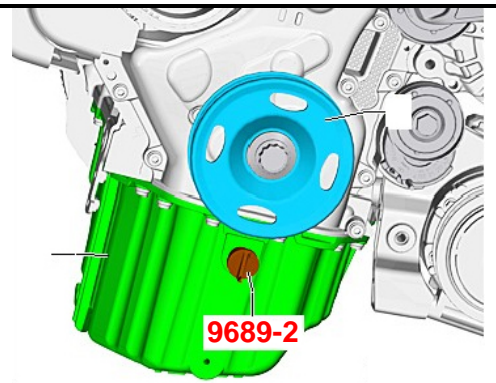
Inserte el bloqueo del árbol de levas (9689-1) hasta el tope en las aberturas del árbol de levas.

Inserte el perno de bloqueo (A) en la perforación (B) del árbol de levas de salida.

Apriete manualmente el bloqueo del árbol de levas (9689-1) con los tornillos originales de las cubiertas del árbol de levas.



Inserte el indicador (9689-2), orientado en perpendicular y con la punta dirigida hacia arriba, en la perforación del colector de aceite.



Monte el casquillo graduado (9689-3).

Coloque la llave dinamo-métrica con la llave de vaso que corresponda sobre el tornillo del árbol de levas. Gire el árbol de levas en el sentido de las agujas del reloj y manténgalo a una presión de 40 Nm.

Ajuste el casquillo graduado (9689-3) hasta que aparezca "0" en el indicador (9689-2).

Invierta la llave dinamo-métrica y manténgala a una presión de 40 Nm lentamente en contra de las agujas del reloj.

Lea el valor mostrado en la escala graduada y compárelo con el manual de taller.

Si en la comprobación se determina una rotura de cadena, esta deberá cambiarse.