

Nockenwellen-Arretierwerkzeug für VW LT 2.8D



WERKZEUG

Nockenwellenarretierung,
zu verwenden wie OEM 3445

VERWENDUNGSZWECK

Dieses Werkzeug dient zum Festsetzen der Nockenwelle beim Prüfen und Einstellen der Ventil-Steuerzeiten am VW LT 2,8D (1996-2006) mit Motorcode AGK, ATA, AUH oder BCQ.

Weitere Infos zum Artikel und eine Liste der geeigneten Motoren und Modelle finden Sie auf unserer Internetseite: www.bgstechnik.com

SICHERHEITSHINWEISE

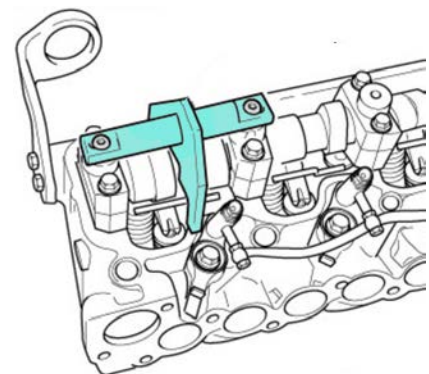
- Verwenden Sie das Werkzeug nicht, wenn Teile fehlen oder beschädigt sind.
- Verwenden Sie das Werkzeug nur für den vorgesehenen Zweck.
- Legen Sie das Werkzeug niemals auf die Fahrzeug-Batterie. Gefahr von Kurzschluss.
- Vorsicht bei Arbeiten an laufenden Motoren. Lose Kleidung, Werkzeuge und andere Gegenstände können von drehenden Teilen erfasst werden und schwere Verletzungen verursachen.
- Halten Sie Kinder und andere unbefugte Personen vom Arbeitsbereich fern.
- Vorsicht bei Arbeiten an heißen Motoren, es besteht Verbrennungsgefahr!
- Entfernen Sie vor der Reparatur den Zündschlüssel, so verhindern Sie ein versehentliches Starten des Motors und einen dadurch entstehenden Motorschaden.
- Diese Anleitung dient als Kurzinformation und ersetzt keinesfalls ein Werkstatthandbuch, verwenden Sie immer fahrzeugspezifische Serviceliteratur, dieser entnehmen Sie bitte technische Angaben wie Drehmomentwerte, Hinweise zur Demontage/Montage, usw.
- Nach erfolgter Reparatur bzw. vor dem Starten den Motor min. 2 Umdrehungen von Hand drehen und die Steuerzeiten erneut überprüfen.
- Drehen Sie den Motor nur in normaler Drehrichtung (im Uhrzeigersinn soweit nicht anders angegeben)

ANWENDUNG

Hinweis: Der erste Zylinder befindet sich auf der Schwungradseite.

Kurbelwelle drehen bis Kolben des 1. Zylinders auf OT steht.

Nockenwellen-Arretierwerkzeug, wie in Abbildung zu sehen, am vierten Zylinder montieren.



Camshaft Locking Tool for VW LT 2.8D



TOOL

Camshaft Locking Tool,
to be used as OEM 113240

INTENDED USE

This tool set is made for locking camshaft when checking and setting the valve timing on VW LT 2.8D (1996-2006) with engine code AGK, ATA, AUH or BCQ.

More information regarding this item and a list of suitable engines and models can be found on our website: www.bgstechnic.com

SAFETY INFORMATION

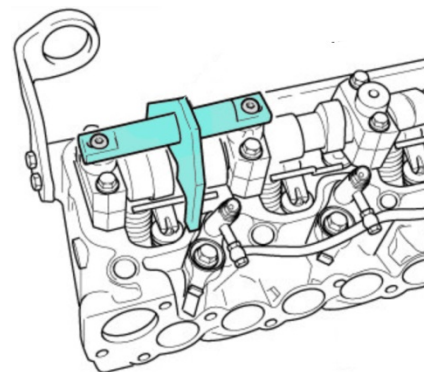
- Do not use the tool if parts are missing or damaged.
- Use the tool for the intended purpose only.
- Never place the tool on the vehicle battery. There is a risk of a short circuit.
- Be careful when working with the engine running. Loose clothing, tools and other objects can be caught by rotating parts and cause serious injury.
- Keep children and other unauthorized persons away from the work area.
- Be careful when working on hot engines because of the risk of burn injuries.
- If you remove the ignition key before repairing, you can prevent the engine from being started accidentally and resulting in engine damage.
- This manual serves as a brief guide and does not replace a workshop manual. Always refer to the vehicle-specific service literature, particularly the technical data such as torque values and instructions for disassembly/assembly, etc.
- After repair or before starting the engine, turn a minimum of 2 turns by hand and check the timing again.
- Turn the engine only in the normal direction of rotation (clockwise unless otherwise specified)

USE

Note: The first cylinder is located on the flywheel side.

Turn crankshaft until piston of 1st cylinder is at TDC.

Install the camshaft locking tool on the fourth cylinder as shown in the figure.



Outil de calage d'arbre à cames pour VW LT 2.8D



OUTIL

Bloc de calage d'arbre à cames,
à utiliser comme OEM 3445

UTILISATION PRÉVUE

Cet outil sert à fixer l'arbre à cames lors du contrôle et du réglage du calage des soupapes sur la VW LT 2,8D (1996-2006) avec le code moteur AGK, ATA, AUH ou BCQ.

D'autres informations à propos de cet article et une liste des moteurs et modèles pris en charge sont disponibles à notre site Web : www.bgstechnic.com

CONSIGNES DE SÉCURITÉ

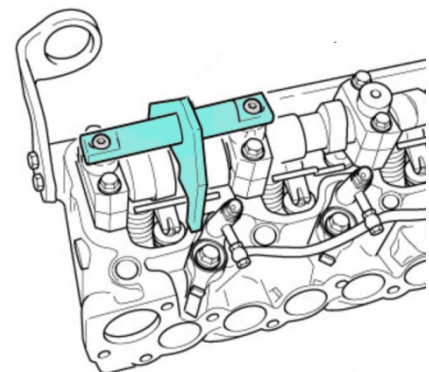
- N'utilisez pas l'outil lorsque des pièces manquent ou sont endommagées.
- N'utilisez l'outil qu'aux fins prévues.
- Ne posez jamais l'outil sur la batterie du véhicule. Risque de court-circuit.
- Soyez prudent lorsque vous allez exécuter des travaux sur des moteurs en fonctionnement. Les vêtements mal ajustés, outils et autres objets peuvent être happés par les composants en rotation et provoquer de graves blessures.
- Maintenez à l'écart les enfants et toutes les autres personnes non autorisées de la zone de travail.
- Soyez prudent lorsque vous allez exécuter des travaux sur des moteurs chauds, il y a risque de brûlures !
- Retirez la clé de contact avant d'entamer la réparation, vous évitez ainsi de démarrer le moteur par inadvertance et, en conséquence, des dommages du moteur.
- Ces instructions sont des informations brèves et ne peuvent pas remplacer le manuel de l'atelier. Consultez toujours les manuels de service spécifiques du véhicule pour des informations techniques comme la valeur du moment de couple, des instructions de démontage/montage, etc.
- Après une réparation ou avant le démarrage du moteur, faites 2 rotations à la main minimum et revérifiez ensuite les temps de distribution.
- Faites tourner le moteur uniquement dans le sens de rotation normal (sauf indication contraire, le sens des aiguilles d'une montre)

UTILISATION

Remarque : Le premier cylindre se trouve du côté du volant d'inertie.

Tournez le vilebrequin jusqu'à ce que le piston du 1er cylindre atteigne le point mort supérieur..

Montez l'outil de calage d'arbre à cames sur le quatrième cylindre comme illustré.



Herramienta de bloqueo del árbol de levas para VW LT 2.8D



HERRAMIENTAS

Bloqueo del árbol de levas,
para ser utilizado como OEM 3445

USO PREVISTO

Esta herramienta sirve para apretar el árbol de levas al comprobar y ajustar la sincronización de las válvulas en el VW LT 2,8D (1996-2006) con código de motor AGK, ATA, AUH o BCQ.

Encontrará más información sobre el artículo y una lista de los motores y modelos adecuados en nuestra página web: www.bgstechnic.com

INDICACIONES DE SEGURIDAD

- No utilice la herramienta si faltan piezas o están dañadas.
- Utilice la herramienta solo para el fin previsto.
- Nunca deposite la herramienta sobre la batería del vehículo. Peligro de cortocircuito.
- Precaución al trabajar con motores en marcha. La ropa holgada, herramientas y otros objetos pueden quedar atrapados en las piezas giratorias y causar lesiones graves.
- Mantenga a los niños y otras personas no autorizadas lejos del área de trabajo.
- ¡Precaución al trabajar con motores calientes, existe peligro de quemaduras!
- Retire la llave de encendido antes de la reparación, así evitará un arranque accidental del motor y los daños en el mismo que podrían producirse en consecuencia.
- Este manual sirve para proporcionar una breve información y no sustituye en modo alguno a un manual del taller, utilice siempre la documentación de servicio específica del vehículo, que contiene indicaciones técnicas como los valores de par, las instrucciones de desmontaje/montaje, etc. que puede consultar.
- Después de realizar la reparación o antes de arrancar el motor, gire el motor como mínimo 2 vueltas a mano y compruebe de nuevo la sincronización.
- Gire el motor solo en el sentido de giro normal (en el sentido horario, salvo indicación de lo contrario)

APLICACIÓN

Nota: El primer cilindro se encuentra en el lado del volante.

Girar el cigüeñal hasta que el pistón del primer cilindro se encuentre en el PMS.

Montar la herramienta de bloqueo del árbol de levas en el cuarto cilindro tal como se observa en la imagen.

