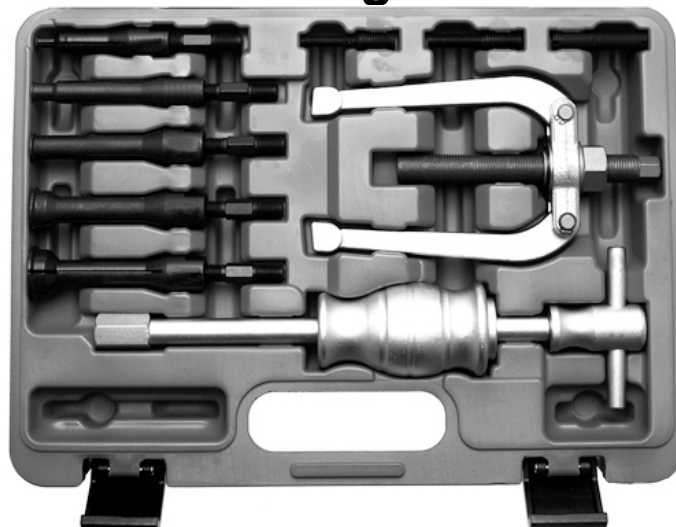


Grundloch-Innenlager-Abzieher-Satz



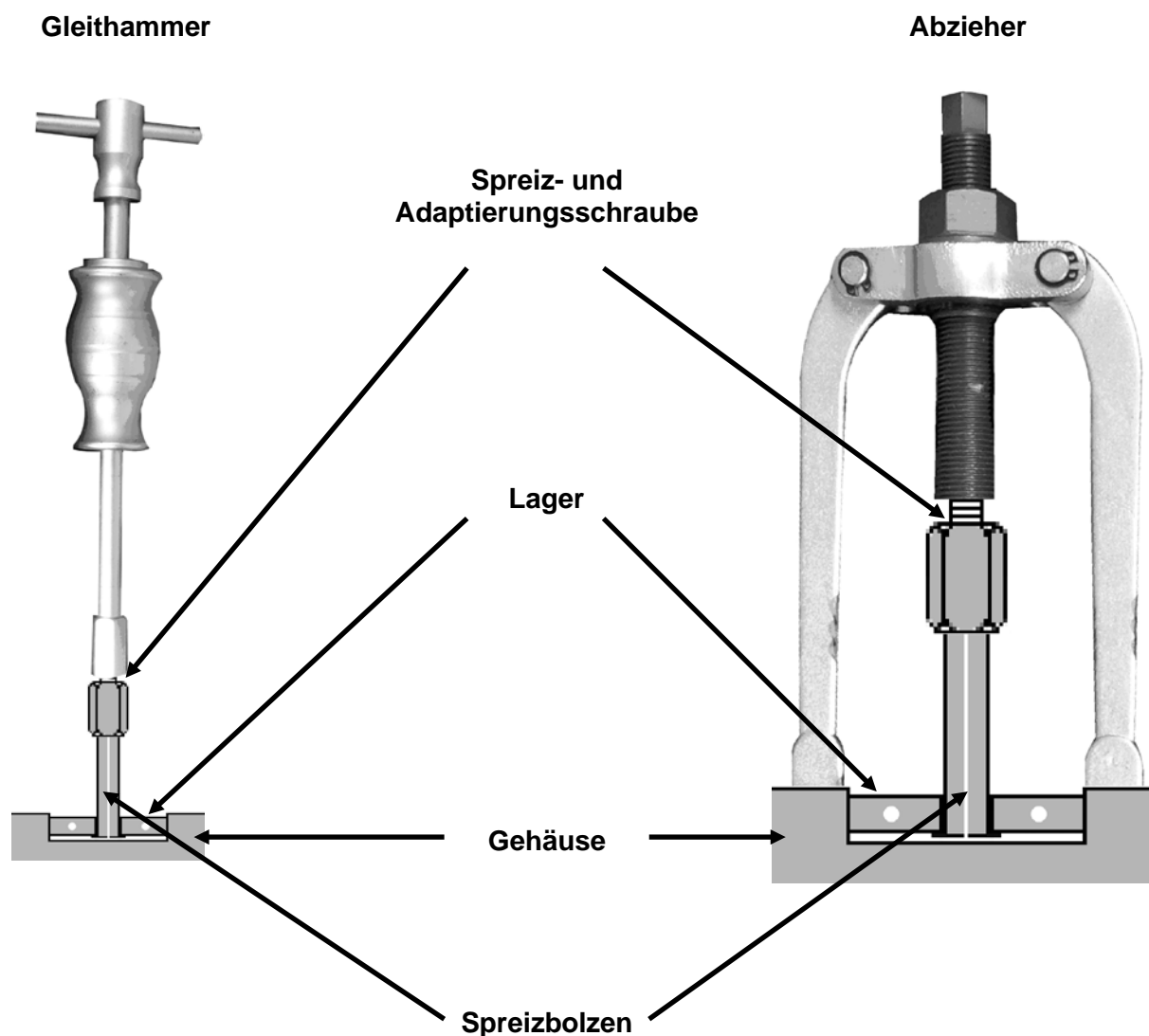
ALLGEMEIN

Der Grundloch-Innenlagerabzieher ermöglicht eine Demontage von Lagern die sich in einem Sackloch befinden. Beinhaltet fünf Abziehbolzen mit unterschiedlichem Durchmesser, dadurch ist der Satz passend für viele Lager die im PKW- und Motorradbereich, aber auch in anderen Bereichen verbaut werden. Eine Adaptierung der Spreizbolzen an einen Spindel- oder auch Gleithammer-Abzieher erweitert den Einsatzbereich und erleichtern die Demontage.

SPREIZBOLZEN	Spreizbereich (Ø B)		Kragen (Ø A)
	Min.	Max.	Min.
	6 mm	8 mm	7 mm
	8 mm	14 mm	10 mm
	14 mm	18 mm	16 mm
	18 mm	23 mm	22 mm
	23 mm	30 mm	28 mm

ANLEITUNG

Schematische Darstellung

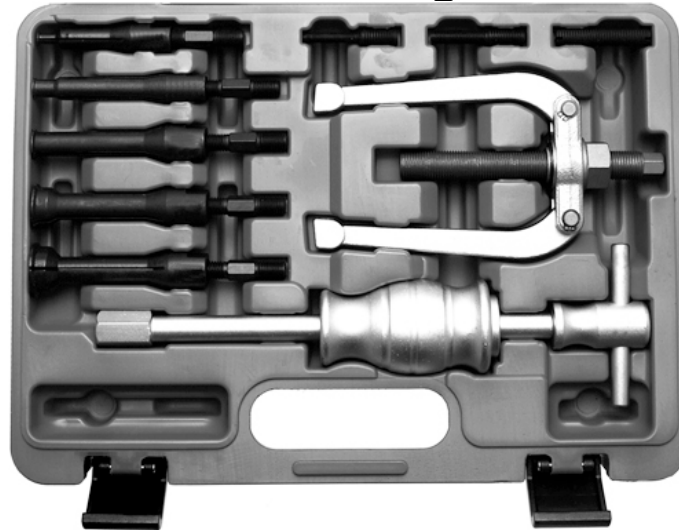


1. Passenden Spreizbolzen auswählen, die Größe richtet sich nach dem Innendurchmesser des ausziehenden Lagers.
2. Spreizbolzen durch den Innenring des Lagers stecken, so dass die Ausziehkante vom Spreizbolzen hinter den Innenring greift.
3. Spreizbolzen durch drehen der Spreizschraube auf das Innenmaß des Lager-Laufrings bringen.
4. Gleithammer auf die Adaptierungsschraube montieren und durch vorsichtiges betätigen des Gleithammers das Lager herausziehen.
bzw.
5. Spindel-Abzieher auf die Adaptierungsschraube montieren und durch drehen der Spindel im Uhrzeigersinn das Lager herausziehen.



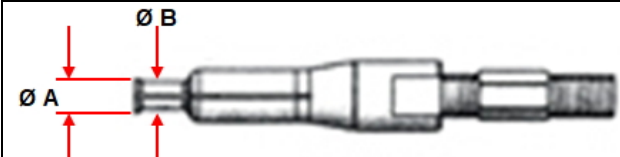
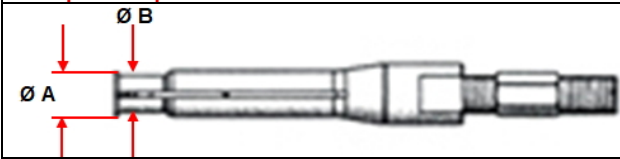

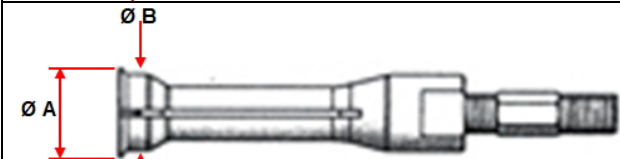

BGS 97710

Blind Hole Bearing Puller Set



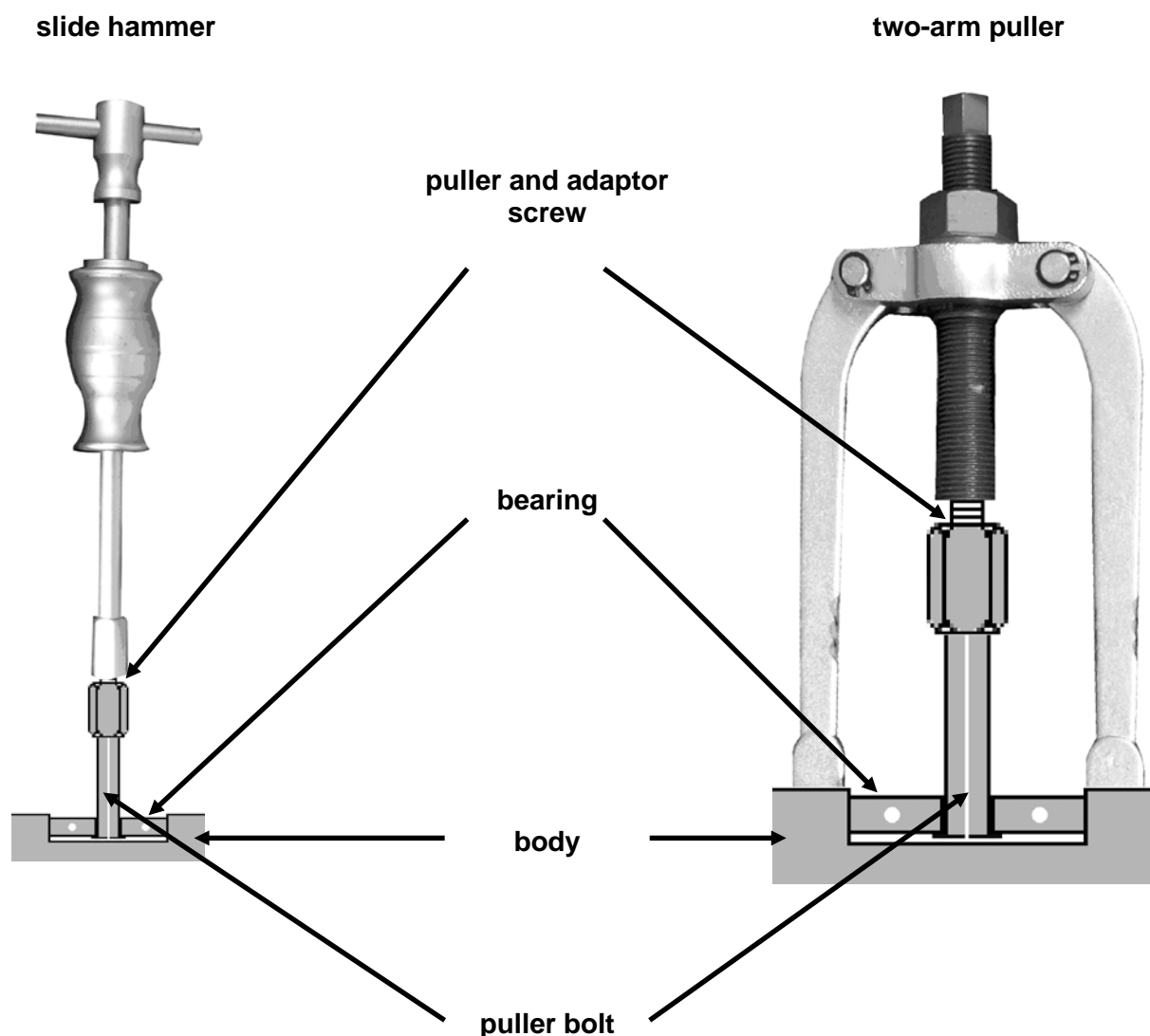
GENERAL

This puller set allows the disassembly of inside bearings. Coming with five puller bolts in different sizes, this set is suitable for many bearing types not only in cars and motorcycles. Adaptors for a combined use with slide hammer and two-arm puller expands the range of applications and alleviates the disassembly.

PULLER BOLT	Diameter range ($\varnothing B$)		Collar ($\varnothing A$)
	Min.	Max.	Min.
	6 mm	8 mm	7 mm
	8 mm	14 mm	10 mm
	14 mm	18 mm	16 mm
	18 mm	23 mm	22 mm
	23 mm	30 mm	28 mm

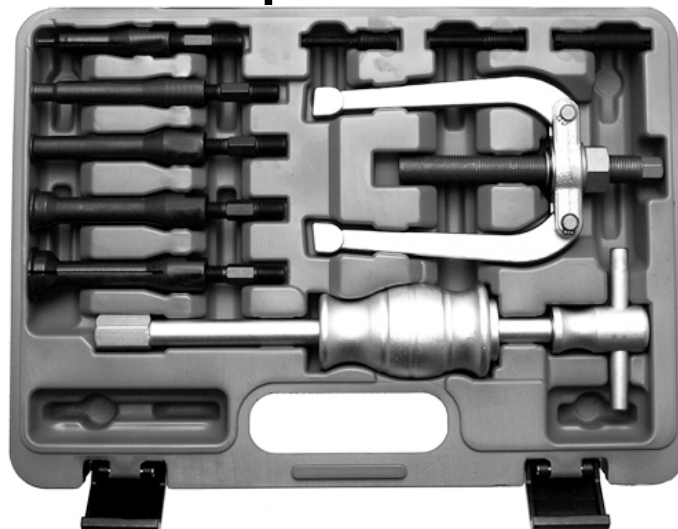
INSTRUCTION

Schematic illustration



1. Chose suitable puller bolt. The size has to be chosen in accordance to the internal diameter of the bearing to be pulled.
2. Push the puller bolt through the cone of the bearing so that the pulling edge of the bolt grabs behind the cone.
3. Adjust the diameter of the puller bolt to the internal diameter of the bearing by tightening the puller screw.
4. Mount slide hammer onto the adaptor screw and pull out the bearing by operating the glide hammer carefully.
or...
5. Mount two-arm puller onto the adaptor screw and pull out the bearing by twisting the two-arm puller.

Le kit d'extraction de palier intérieur à trou borgne



Généralités

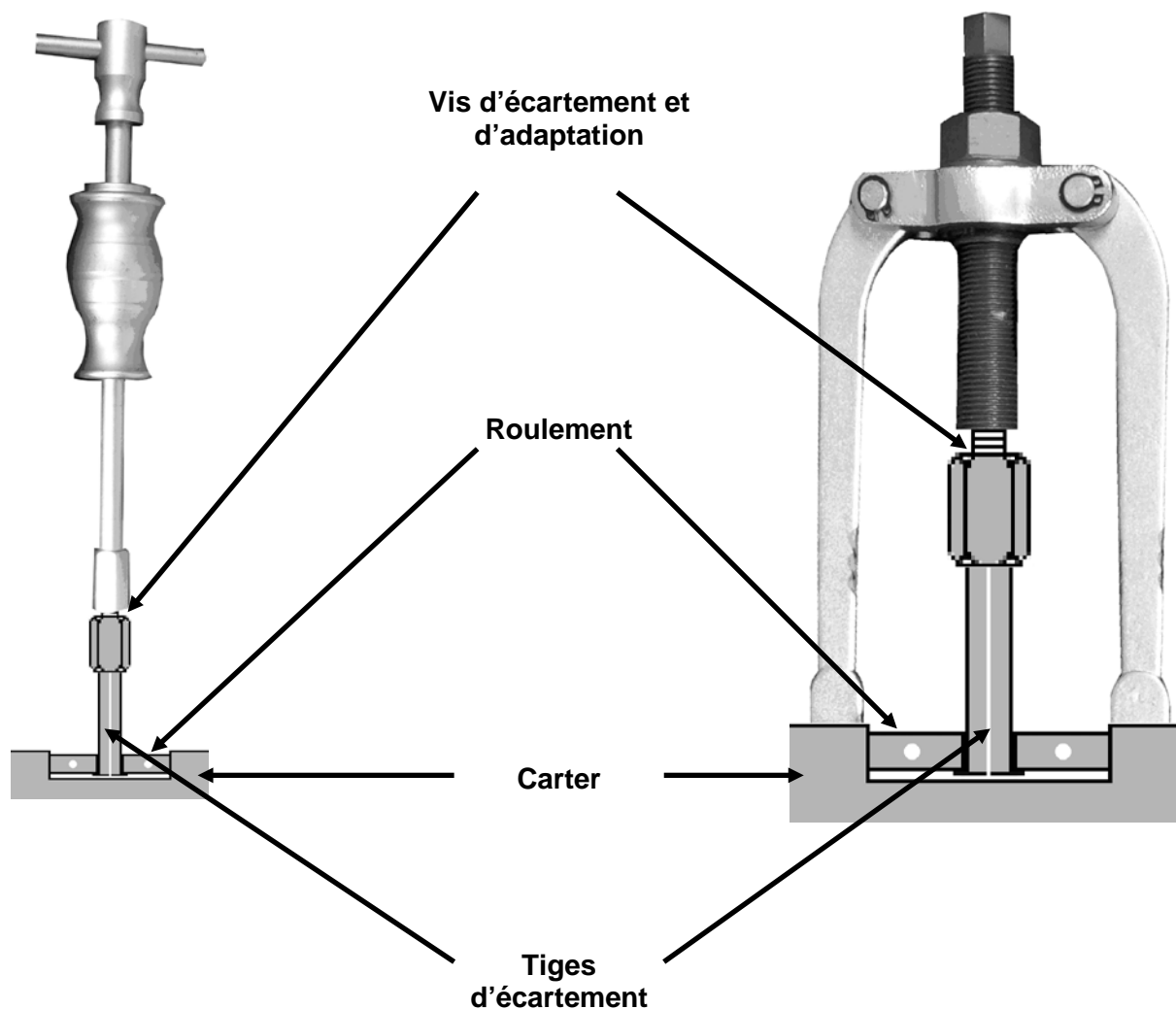
Le kit d'extraction de palier intérieur à trou borgne permet le démontage de paliers qui se trouvent dans un trou borgne. Grâce à des tiges d'extraction dans les différentes dimensions, le kit est adapté à de nombreux paliers utilisés dans le domaine des voitures et des motos mais également dans d'autres domaines. Une adaptation des tiges d'écartement à un extracteur à broche ou à un extracteur à marteau coulissant élargit le champ d'application et facilite le démontage.

Tige d'écartement	Zone d'expansion (Ø B)		Col (Ø A)
	Mini	Maxi	Mini
	6 mm	8 mm	7 mm
	8 mm	14 mm	10 mm
	14 mm	18 mm	16 mm
	18 mm	23 mm	22 mm
	23 mm	30 mm	28 mm

Instructions
Représentation schématique

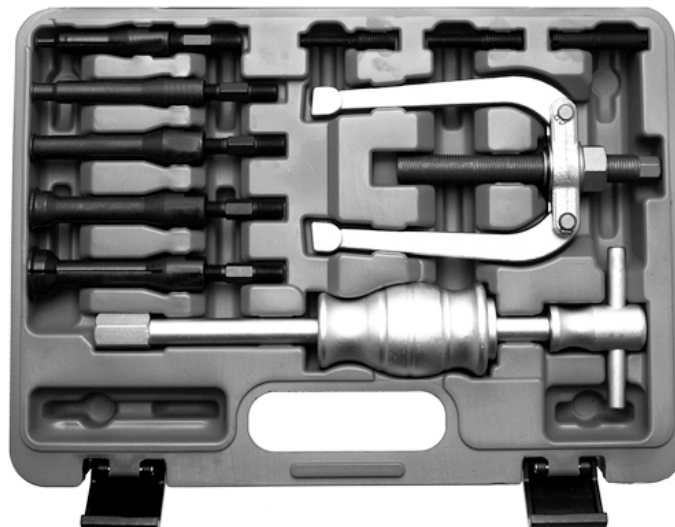
Marteau coulissant

Extracteur



1. Sélectionnez la tige d'écartement adaptée ; la taille dépend du diamètre intérieur du palier à extraire.
2. Enfichez la tige d'écartement à travers la bague intérieure du palier de façon à ce que l'arête d'extraction de la tige d'écartement passe derrière la bague intérieure.
3. En tournant la vis d'écartement, amenez la tige d'écartement à la cote intérieure de la bague de roulement du palier.
4. Montez le marteau coulissant sur la vis d'adaptation, et extrayez le palier en actionnant le marteau coulissant avec précaution.
ou
5. Montez l'extracteur à broche sur la vis d'adaptation, et extrayez le palier en faisant tourner la broche dans le sens des aiguilles d'une montre.

Juego de Extracción de Rodamientos Internos



GENERALIDADES

El extractor de rodamiento interior permite el desmontaje de los rodamientos situados en un agujero ciego. Incluye cinco mandriles de extracción con diferentes diámetros, por lo que el juego es adecuado para muchos rodamientos empleados en turismos y motocicletas, pero también en otras áreas. La adaptación de los mandriles de expansión a un extractor de husillo o incluso de martillo deslizante amplía el área de aplicaciones y facilita el desmontaje.

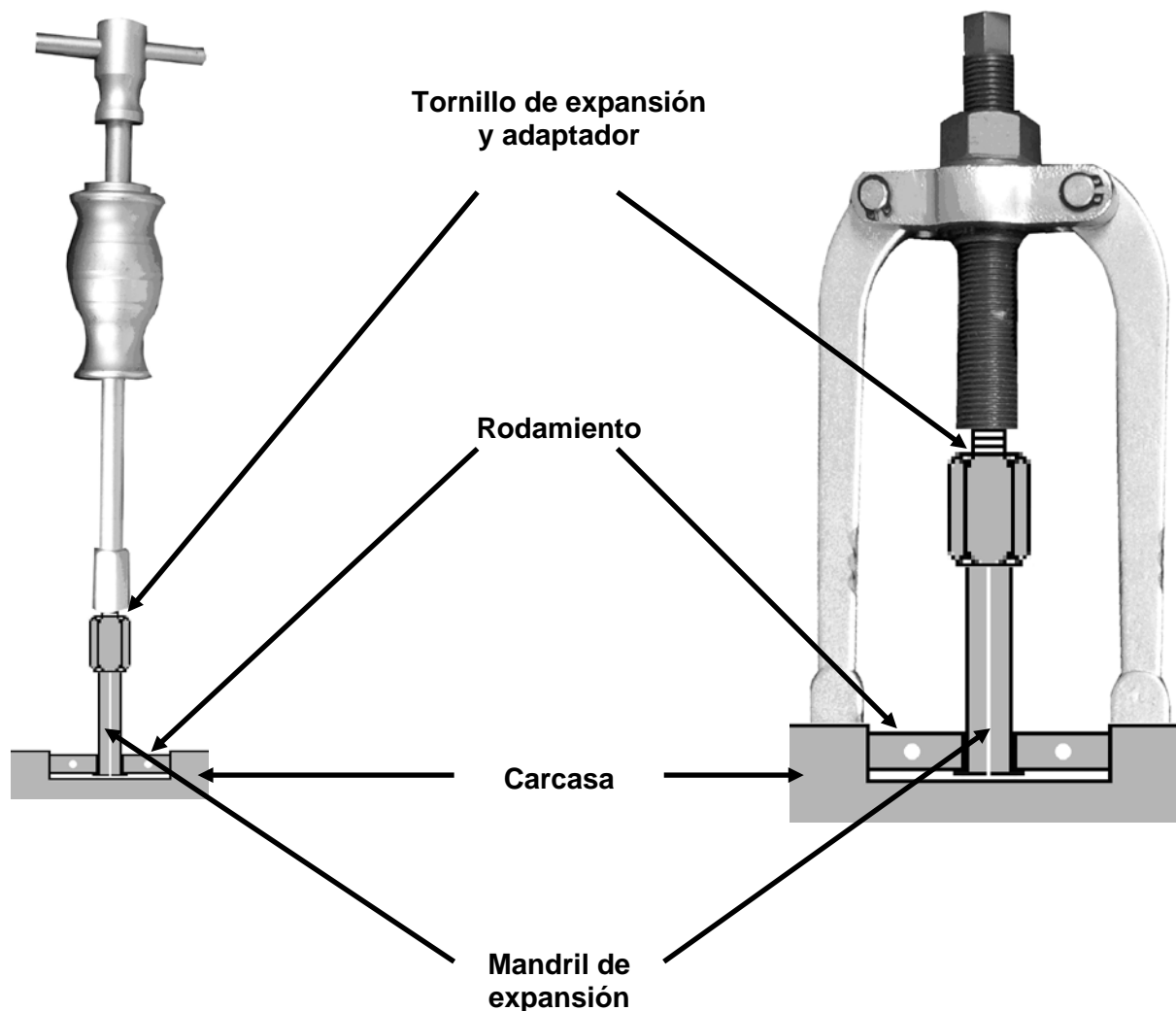
MANDRIL DE EXPANSIÓN	Área de expansión (Ø B)		Reborde (Ø A)
	Mín.	Máx.	Mín.
	6 mm	8 mm	7 mm
	8 mm	14 mm	10 mm
	14 mm	18 mm	16 mm
	18 mm	23 mm	22 mm
	23 mm	30 mm	28 mm

INSTRUCCIONES

Representación esquemática

Martillo deslizante

Extractor



1. Seleccione un mandril de expansión adecuado, el tamaño depende del diámetro interior del rodamiento que se va a extraer.
2. Inserte el mandril de expansión a través del anillo interior del rodamiento, de manera que el borde de extracción del mandril de expansión agarre por detrás del anillo interior.
3. Adapte el mandril de expansión a la dimensión interior del anillo de rodadura del rodamiento girando el tornillo de expansión.
4. Monte el martillo deslizante en el tornillo adaptador y extraiga el rodamiento accionando cuidadosamente el martillo deslizante.
o
5. Monte el extractor de husillo en el tornillo adaptador y extraiga el rodamiento girando el husillo en sentido horario.