



Art. 9781

Druckluft-Exzenter-Winkelschleifer/-Polierer

TECHNISCHE DATEN

Schleifpadaufnahme: 50 mm (2")
Max. Freilaufdrehzahl: 10.000 U/min
Arbeitsdruck: 6,3 bar (90 PSI)
Luftverbrauch: 113 l/min (4 CFM)
Drucklufteingang: 1/4"
Empfohlener Luftschauch: 10 mm (3/8")
Geräuschpegel: LpA= 87 dB(A)
LwA= 98 dB(A)
Vibration: ahd= 8,5 m/s² / K= 1,5 m/s²
Länge: 170 mm
Gewicht: 630 g



SICHERHEITSHINWEISE

Lesen, verstehen und befolgen Sie alle Anweisungen und Warnungen vor der Inbetriebnahme dieses Druckluftgerätes. Missachtung der Hinweise kann zu Verletzungen, Sachschäden und zum Erlöschen der Gewährleistung führen.

- Sicherstellen, dass das Werkzeug sich in der Position AUS/OFF befindet, wenn es mit dem Druckluftsystem verbunden wird.
- Bei Verwendung von Druckluft-Werkzeugen immer eine zugelassene Schutzbrille tragen. Tragen Sie eine geeignete Maske wenn Staub aufgewirbelt wird.
- Verwenden Sie ausschließlich Zubehör, das für den Einsatz mit Druckluft-Werkzeugen ausgelegt ist.
- Das Werkzeug von der Druckluftversorgung trennen, bevor Zubehör installiert, Wartung durchgeführt wird oder das Gerät nicht in Gebrauch ist.
- Immer das Werkzeug mit gesundem Menschenverstand betreiben. Tragen Sie keine weite Kleidung oder Schmuck die von beweglichen Teilen erfasst werden und zu Verletzungen führen kann. Werkzeug nur in sicherer Entfernung von sich selbst und anderen betreiben.
- Herstellerangaben des Druckluftsystems bei der Installation von Reglern, Filtern und anderem Zubehör beachten.
- Nur mit Druckluftsystemen betreiben, die über einen korrekten Luftdruck und ausreichend Luftvolumen (L/min) für dieses Werkzeug verfügen.

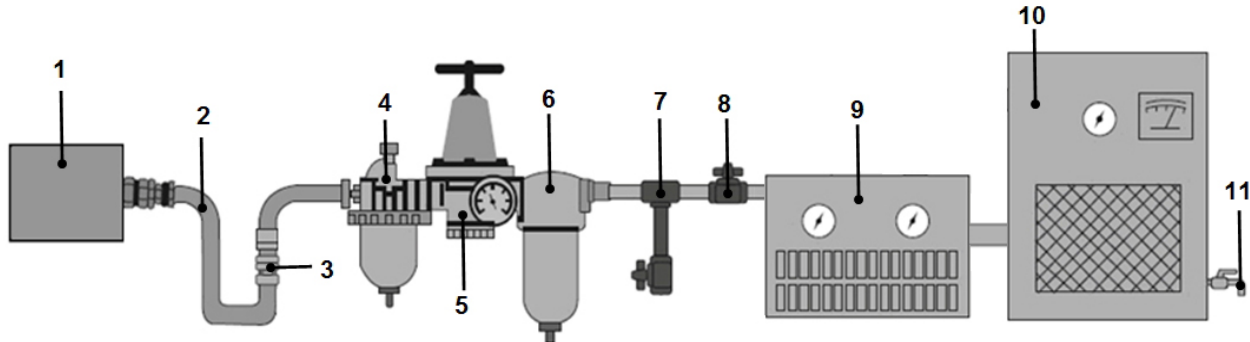
LUFTVERSORGUNG

Saubere Luft und korrekter Luftdruck ist für die Versorgung dieses Werkzeugs unumgänglich.

- Stellen Sie sicher, dass die Druckluftquelle ausreichend Luftvolumen pro Minute (L/min) zur Verfügung stellt.
- Der maximale Druck für dieses Werkzeug liegt bei 6,3 bar und ist für die meisten Druckluft-Werkzeuge dieser Klasse empfohlen. Dieser Druck von 6,3 bar darf am laufenden Werkzeug nicht überschritten werden. Verwenden Sie einen Druckregler mit Manometer, wenn der Druck zu hoch ist.
- Eine Erhöhung des Luftdrucks ist erforderlich, wenn Länge des Luftschauchs oder andere Umstände zu einer Minderung des Drucks am laufenden Gerät führen. So muss der Druck von 6,3 eventuell auf 7,2 bar erhöht werden um einen Druck von 6,3 bar am laufenden Werkzeug zu gewährleisten.
- Höherer Druck und verschmutzte Druckluft kann zu kürzerer Lebensdauer des Werkzeugs und zu gefährlichen Situationen führen.
- Entwässern Sie den Druckluftkessel täglich und befreien Sie die Druckluftleitung von Kondenswasser. Wasser im Schlauch und Kompressor führt zur Reduzierung der Leistungsfähigkeit und Beschädigung des Druckluftgerätes.

EMPFOHLENES DRUCKLUFTSYSTEM

Nr.	Bezeichnung	Nr.	Bezeichnung
1	Druckluftwerkzeug	6	Einheit zum Entwässern/Filtern
2	Druckluftschlauch	7	Entwässerungsventil
3	Schnellkupplung	8	Absperrventil
4	Öler (nur bei DL-Werkzeugen mit Motor erforderlich)	9	Trockner/Filtereinheit
5	Druckminderer	10	Kompressor / 11 Entwässerungsventil



SCHMIERUNG & WARTUNG

Warnung!

Vor jedem Gebrauch das Druckluftgerät mit 4 bis 5 Tropfen Druckluftgeräte-Öl schmieren.

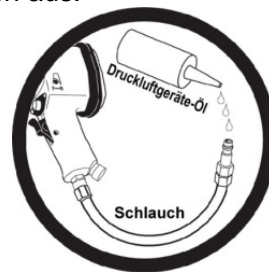
Es ist ausreichend das Öl in den Lufteinlass einzufüllen.

Nur mit Druckluftsystemen betreiben, die über einen korrekten Luftdruck und ausreichend Luftvolumen (L/min) für dieses Werkzeug verfügen.

Entwässern Sie das Druckluft-System vor jedem Gebrauch.

Wasser in der Druckluftleitung führt zu Zerstörung des Werkzeugs und zu Leistungsverlust.

Reinigen bzw. tauschen Sie Luftfilter im vorgeschriebenen Intervallen aus.



FEHLERBEHEBUNG

Leistungsverlust:

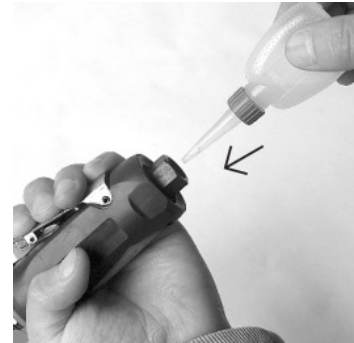
wahrscheinliche Ursache	Lösung
Verschmutzte oder verstopfte Luftkanäle	Werkzeug schmieren, Kompressor und Zuleitungen entwässern
Unzureichende Luftzufuhr	Luftdruck erhöhen. Sicherstellen, dass der Kompressor Anforderung an Luftvolumen und Luftdruck erfüllt
Undichtigkeit	Verwenden Sie Teflonband zum Abdichten aller Armaturen und Verbindungsstücke
O-Ringe und Dichtungen überprüfen	Verschlossene bzw. beschädigte Teile bei Bedarf ersetzen
Werkzeug-Einsatz	Sicherstellen, dass das Werkzeug die Anforderungen erfüllen kann.

VERPACKUNGSMATERIAL

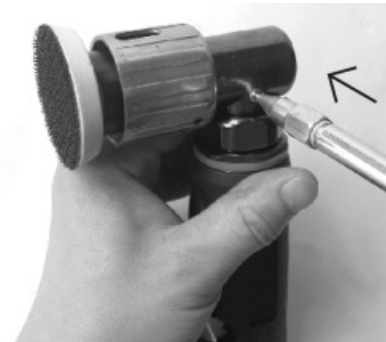
- Druckluft-Exzenter-Winkelschleifer/-Polierer
- Schleifscheiben-Aufnahme (ist fertig montiert)
- Druckluftnippel
- Arretierstift
- Bedienungsanleitung

BEDIENUNGSANLEITUNG

1. Schmieren Sie das Werkzeug vor der Benutzung. Siehe Kapitel **“SCHMIERUNG & WARTUNG”**.



2. Schmieren Sie die Zahnräder mit einer Fettpresse (nicht im Lieferumfang enthalten), drücken Sie dazu die Fettpressendüse in das Abschmierventil. Für die Schmierung werden mehrere Tropfen Fett empfohlen. Dies schützt die Zahnräder, hält sie in einem leichtgängigen Zustand und erhöht die Standzeit.
HINWEIS: Das Maschinengetriebe sollten einmal täglich vor Verwendung geschmiert werden.



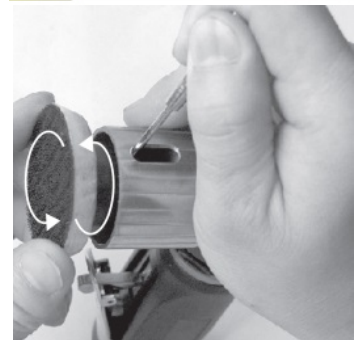
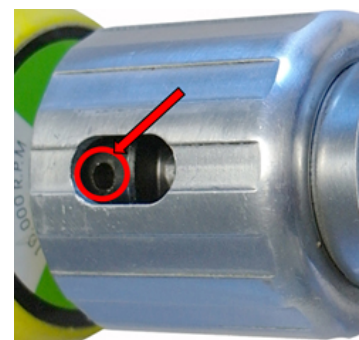
3. Befestigen Sie eine Schleifscheibe (nicht im Lieferumfang enthalten) auf die Klettfläche der Schleifscheiben-Aufnahme. Entfernen Sie die Kappe vom Lufteinlass des Werkzeugs und schließen Sie den Druckluftschlauch an das Werkzeug an. Stellen Sie den Druck auf 6,3 bar ein. Drücken Sie die Sperre des Auslösehebels nach vorne und den Auslösehebel nach unten. Wie weit der Auslösehebel gedrückt wird, bestimmt die Drehzahl des Werkzeugs.



SCHLEIFSCHEIBENAUFNAHME WECHSELN

1. Trennen Sie das Werkzeug von der Druckluft.
2. Drehen Sie mit der Hand das Exzenterrad, bis die Arretierbohrung des Exzenterrades in der Bohrung der vorderen Hülse zu sehen ist.
3. Stecken Sie den Arretierstift in die Arretierbohrung des Exzenterrades.
4. Halten Sie den Arretierstift fest, während Sie die Schleifscheiben-Aufnahme zum Lösen gegen den Uhrzeigersinn drehen.
5. Montieren Sie eine neue Schleifscheiben-Aufnahme im Uhrzeigersinn, halten Sie dabei den Arretierstift in der Arretierbohrung. Stellen Sie sicher, dass die Schleifscheiben-Aufnahme fest und sicher am Werkzeug montiert ist.

Achtung: Verwenden Sie nur Schleifscheiben-Aufnahmen, welche für die maximale Drehzahl des Gerätes ausgelegt ist.



Air eccentric angle Sander / Burnisher

TECHNICAL DATA

Sanding pad: 50 mm (2")
 Free speed: 10,000 RPM
 Working pressure: 6.3 bar (90 PSI)
 Avg. air consumption: 113 l/min (4 CFM)
 Air inlet: 1/4"
 Recommended air hose: 10 mm (3/8")
 Noise level: LpA= 87 dB(A)
 LwA= 98 dB(A)
 Vibration: ahd= 8.5 m/s² / K= 1.5 m/s²
 Length: 170 mm
 Weight: 630 g



SAFETY ADVICE

Read and understand and follow all instructions and warnings before operating this tool.

Failure to do so may result in personal injury and/or property damage and will void warranty.

- Be sure air is in OFF position when connecting tool to air supply.
- Always wear approved eye protection when using tools. If raising dust, wear a suitable mask.
- Use only those accessories that are designed for use with tools. For example, with impact wrenches do not use ordinary sockets. Use impact sockets for all air tools.
- Be sure to disconnect tool from air supply before changing accessories, performing service on tool, and when not in use.
- As with any tool, use common sense when operating. Do not wear loose clothing or jewellery that could become caught by moving parts, causing injury. Operate tool a safe distance from yourself and others in the work area.
- Follow air source manufacturer's directions for connection of regulators, filters, and other accessories to air source. Do not install quick couplers directly on tool as they put unnecessary strain on the air inlet threads possibly causing them to wear out prematurely. Instead, install them on a short length of air hose attached to the tool.

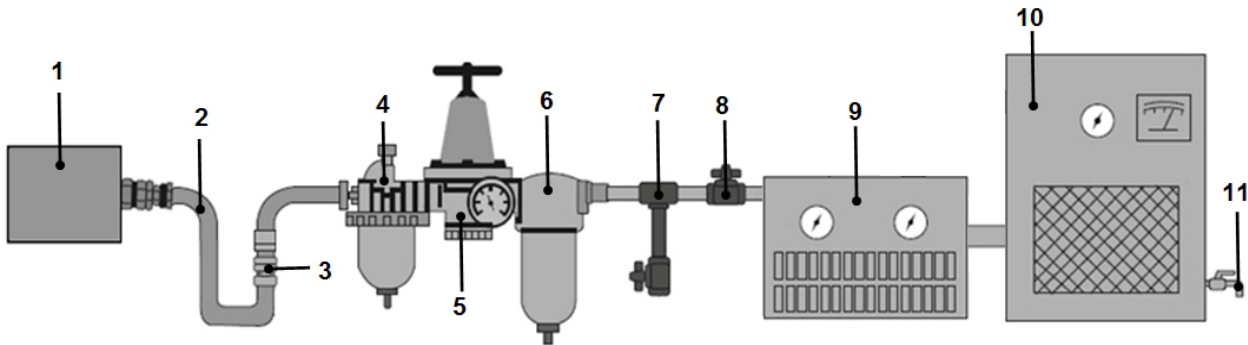
AIR SOURCE

Clean air of correct air pressure is recommended for the power supply for this tool.

- Make sure that the air compressor being used for the air tool operation supplies the correct output (CFM).
- Use normal 90 psi air pressure while running the tool. A maximum of 90 PSI at the tool is recommended for most air tools of this class. The pressure must not be higher than 90 PSI on the running tool. Use an in-line pressure regulator with gauge if air inlet pressure is critical.
- Depending on length of air hose and other circumstances, air pressure at compressor may need to be increased to 100 PSI to ensure 90 PSI at the running tool.
- High pressure and unclean air will shorten the tool's life due to faster wear and also may create a hazardous situation.
- Drain water from air compressor tank daily, as well as any condensation in the air lines. Water in the air hose and compressor tank contributes to reduced performance and damage of the air tool. Drain the air tank and filters before each use and as necessary to keep the air supply dry.

RECOMMENDED AIR SUPPLY

No.	Description	No.	Description
1	Air Tool	6	De-Watering / Filter Unit
2	Air Hose	7	De-Watering Valve
3	Quick Coupler	8	Shut-Off Valve
4	Oiler (only required for air tools with motor)	9	Dryer / Filter Unit
5	Pressure Regulator	10	Compressor / 11 De-Watering Valve



LUBRICATION & MAINTENANCE

Warning!

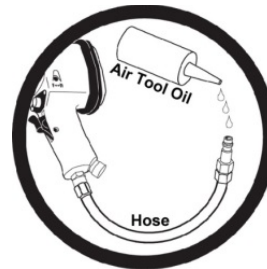
Oil tool before each use. 4 to 5 drops Air Tool Oil placed in the air inlet is sufficient.

Use proper air pressure and CFM rating listed for this tool.

Drain water from hoses and compressor tank.

Water in the air supply line damage the tool and loss of power.

Clean or replace air filters at prescribed intervals from.



TROUBLESHOOTING

Insufficient power:

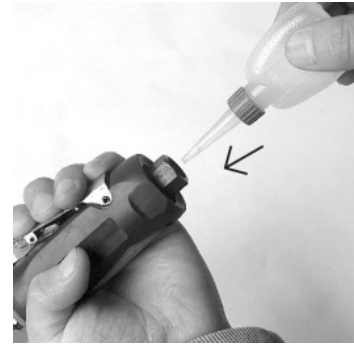
Probable Cause	Solution
Dirty or clogged air passages	Flush and lubricate tool, drain air tank and supply line
Insufficient air supply	Increase line pressure, make sure compressor matches tool's air pressure and consumption needs
Air leakage	Use Teflon tape at all fittings and joints. Check tool for worn or damaged O-rings & seals.
Worn/damaged wear & tear parts	Replace as necessary
Tool matching	Be sure you are using a tool suited for the sanding requirements of the job at hand.

PACKAGING CONTENTS

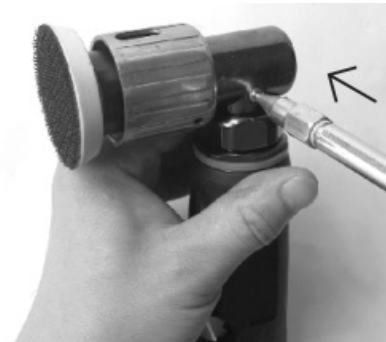
- Air eccentric angle Sander / Burnisher
- Sanding pad (is already mounted onto the tool)
- Air inlet male plug
- Locking pin
- Manual

OPERATION INSTRUCTIONS

1. Lubricate the tool before operating. See “**LUBRICATION & MAINTENANCE**” section for oiling instructions.



2. Lubricate the gears using a grease gun (not provided) to insert the gun nozzle into the lubricating valve and several drops of grease are recommended for lubrication. This will protect the gears in good rotating condition and increases the tool life.
NOTE: The machine gears should be lubricated once every working day.



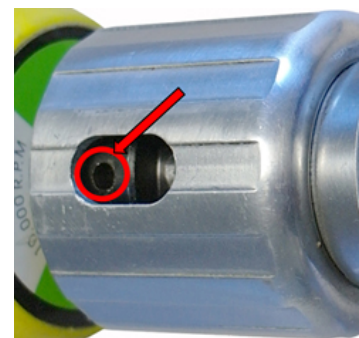
3. Mount a sanding paper (not provided) onto the Velcro face of the sanding pad. Remove the air cap from the tool air inlet and connect the air supply hose to the tool. Set the air pressure at 90 PSI. Push forward the throttle lever lock and press down on the throttle lever. How far the throttle lever is pressed determines the tool rotation speed.



REPLACEMENT OF SANDING PAD

1. Disconnect the tool from air supply.
2. Rotate by hand the orbit wheel and find the installation hole of the orbit wheel from the hole of the front sleeve.
3. Then insert the locking pin into the installation hole.
4. Hold the locking pin firmly while releasing the sanding pad at counter-clockwise.
5. Re-mount a new sanding pad at clockwise by still holding the locking pin firmly. Make sure the sanding pad is mounted onto the tool tightly and securely.

Warning: Only use sanding pads that have an RPM rating equal to or greater than the tool itself.



Ponceuse-meuleuse d'angle orbitale pneumatique

CARACTÉRISTIQUES TECHNIQUES

Raccord de plateau pour abrasifs: 50mm
Vitesse maxi. à vide: 10 000 tr/min
Pression de service: 6,3 Bar (90 PSI)
Consommation d'air: 113 l/min (4 CFM)
Entrée d'air comprimé: 1/4"
Tuyau d'air recommandé: 10 mm (3/8")
Niveau sonore: LpA= 87 dB(A)
LwA= 98 dB(A)
Vibration: ahd= 8,5 m/s² / K= 1,5 m/s²
Longueur: 170 mm
Poids: 630 g



CONSIGNES DE SÉCURITÉ

Veillez lire, comprendre et suivre l'ensemble des instructions et avertissements avant de mettre en service cet appareil pneumatique. Ne pas respecter les instructions peut entraîner des blessures, des dommages matériels et l'annulation de la couverture de garantie.

- Assurez-vous que l'outil est en position ÉTEINT/OFF lorsque vous allez le brancher sur le système d'air comprimé.
- Si vous allez utiliser des outils pneumatiques, portez toujours des lunettes de protection agréées. Portez un masque approprié lorsque des poussières sont soulevées.
- N'utilisez que des accessoires ayant été conçus pour fonctionner avec des outils pneumatiques.
- Séparez l'outil de l'alimentation en air comprimé avant d'installer les accessoires ou de procéder à une maintenance ou lorsque l'appareil n'est pas utilisé.
- Utilisez toujours l'appareil en appliquant le bon sens. Ne portez pas de vêtements amples ou des bijoux qui peuvent être happés par des composants en mouvement et pourraient provoquer des blessures. Tenez l'outil à une distance sûre de vous-même et de toute autre personne pour l'utiliser.
- Veillez respecter les informations du fabricant du système pneumatique à l'installation de régulateurs, filtres et autres accessoires.
- À n'utiliser qu'avec des systèmes pneumatiques disposant de la pression d'air correcte et de suffisamment de volume d'air (L/min) pour cet outil.

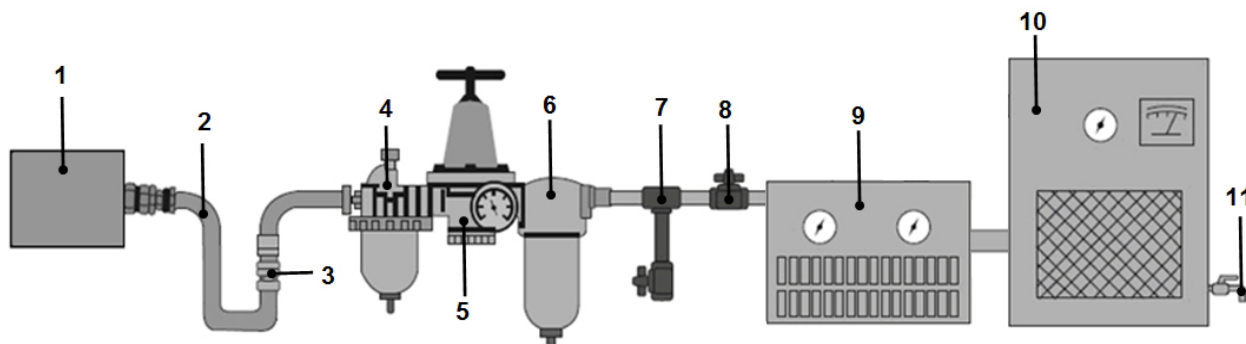
ALIMENTATION EN AIR COMPRIMÉ

Pour l'alimentation de cet outil, de l'air propre à la pression appropriée est indispensable.

- Assurez-vous que la source d'air comprimé fournit un volume d'air suffisant par minute (L/min).
- La pression maximale pour cet outil est 6,3 bars et correspond à la pression recommandée pour la plupart des outils à air comprimé de cette catégorie. Cette pression de 6,3 bar ne doit pas être dépassée pendant le fonctionnement de l'outil. Utilisez un régulateur de pression avec manomètre si la pression dans le système pneumatique est trop élevée.
- Une augmentation de la pression pneumatique est requise quand la longueur du tuyau pneumatique ou d'autres circonstances provoquent une diminution de la pression. La pression doit éventuellement augmenter de 6,3 à 7,2 bars afin de garantir une pression de 6,3 bars sur l'outil.
- Une pression plus élevée et de l'air comprimé sale peuvent réduire la durée de vie de l'outil et des situations dangereuses.
- Vidangez quotidiennement le réservoir d'air comprimé et éliminez la condensation de la conduite d'air comprimé. De l'eau de condensation dans la tuyauterie et dans le compresseur peut réduire les performances et endommager l'outil pneumatique.

SYSTÈME PNEUMATIQUE RECOMMANDÉ

N°	Désignation	N°	Désignation
1	Outil pneumatique	6	Unité de purge/filtrage
2	Tuyau pneumatique	7	Soupape de purge
3	Raccord rapide	8	Vanne d'arrêt
4	Lubrificateur (nécessaire uniquement pour outils pneumatiques motorisés)	9	Sécheur/Unité de filtrage
5	Réducteur de pression	10	Compresseur / 11 Soupape de purge



LUBRIFICATION & MAINTENANCE

Avertissement !

Avant chaque utilisation, lubrifiez l'appareil pneumatique avec 4 à 5 gouttes d'huile pour outils pneumatiques.

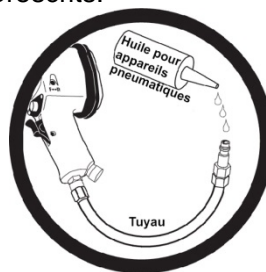
Il suffit de remplir l'huile dans l'admission de l'air.

À n'utiliser qu'avec des systèmes pneumatiques disposant de la pression d'air correcte et de suffisamment de volume d'air (L/min) pour cet outil.

Purgez le système pneumatique avant chaque utilisation.

De l'eau dans le circuit de pression pneumatique peut endommager l'outil et provoquer des pertes de puissance.

Nettoyez ou remplacez le filtre pneumatique d'après les intervalles prescrits.



DÉPANNAGE

Perte de puissance :

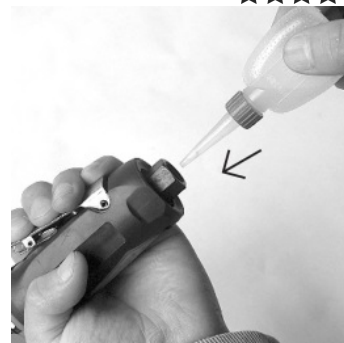
Cause probable	Solution
Canaux d'air encrassés ou bouchés	Lubrifier l'outil, purger compresseur et conduites d'alimentation
Alimentation en air insuffisante	Augmenter la pression d'air. S'assurer que le compresseur répond aux exigences en matière de volume d'air et de pression d'air
Fuites	Utilisez de la bande en Téflon pour établir l'étanchéité de toutes les armatures et raccords
Vérifiez l'étanchéité des joints toriques et autres joints	Remplacez, si nécessaire, les pièces usées ou endommagées
Accessoire de l'outil	Assurez-vous que l'outil puisse répondre aux exigences.

CONTENUS DE L'EMBALLAGE

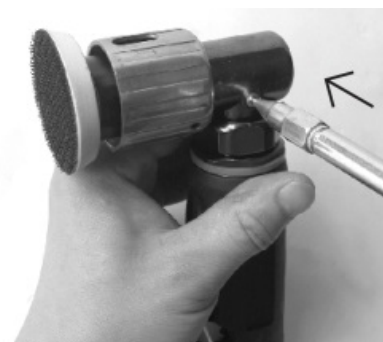
- Ponceuse-meuleuse d'angle orbitale pneumatique
- Raccord de disque abrasif (complètement monté)
- Raccord d'air comprimé
- Goupille d'arrêt
- Manuel d'utilisation

MANUEL D'UTILISATION

1. Lubrifiez l'outil avant utilisation. Voir le chapitre « **LUBRIFICATION & ENTRETIEN** ».



2. Lubrifiez les engrenages avec un pistolet graisseur (non inclus) en pressant la buse du pistolet graisseur dans la valve de lubrification. Pour la lubrification, nous recommandons plusieurs gouttes de graisse. Cela permet de protéger les engrenages, de les maintenir en bon état de fonctionnement et d'augmenter leur durée de vie. **REMARQUE** : Les engrenages de la machine devraient être lubrifiés une fois par jour avant l'utilisation.



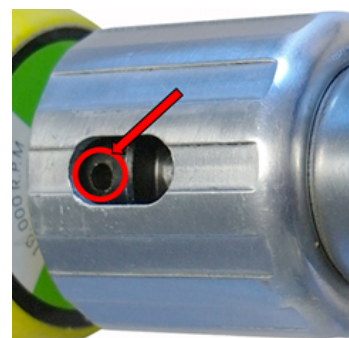
3. Fixez un disque abrasif (non fourni) sur la surface Velcro du raccord de disque abrasif. Retirez le capuchon de l'entrée d'air de l'outil et raccordez le tuyau pneumatique à l'outil. Réglez la pression à 6,3 bar. Poussez le levier de déverrouillage vers l'avant et le levier de déclenchement vers le bas. La vitesse de rotation de l'outil est proportionnelle à la distance sur laquelle est enfoncée le levier de déclenchement.



CHANGEMENT DU SUPPORT DE DISQUE ABRASIF

1. Séparez l'outil de l'air comprimé.
2. Tournez la roue excentrique à la main jusqu'à ce que le trou de blocage de la roue excentrique soit visible dans le trou de la douille frontale.
3. Insérez la goupille de verrouillage dans le trou de verrouillage de la roue excentrique.
4. Maintenez la goupille de verrouillage tout en tournant le support de disque abrasif dans le sens inverse des aiguilles d'une montre pour le desserrer.
5. Montez un nouveau support de disque abrasif dans le sens des aiguilles d'une montre tout en maintenant la goupille de verrouillage dans le trou de verrouillage. Veillez à ce que le support de disque abrasif soit fermement et solidement fixé sur l'outil.

Attention : N'utilisez que des supports de disque abrasif conçus pour la vitesse maximale de l'appareil.



Lijadora/pulidora angular excéntrica neumática

DATOS TÉCNICOS

Soporte almohadilladas para lijas: 50 mm (2")
 Max. revoluciones en vacío: 10.000 rpm
 Presión de trabajo: 6,3 bar (90 PSI)
 Consumo de aire: 113 l/min (4 CFM)
 Entrada de aire comprimido: 1/4"
 Manguera de aire recomendada 10 mm (3/8")
 Nivel de ruido: LpA= 87 dB(A)
 LwA= 98 dB(A)
 Vibración: ahd= 8,5 m/s² / K= 1,5 m/s²
 Longitud: 170 mm
 Peso: 630 g



INDICACIONES DE SEGURIDAD

Lea, comprenda y siga todas las instrucciones y advertencias antes de poner en funcionamiento esta herramienta neumática. El incumplimiento de las indicaciones puede tener como consecuencia lesiones, daños materiales y la pérdida de la validez de la garantía.

- Asegúrese de que la herramienta se encuentre en posición OFF en el momento de conectarla al sistema de aire comprimido.
- Durante la utilización de herramientas neumáticas, utilice siempre gafas de seguridad homologadas. Lleve una mascarilla adecuada si se puede levantar polvo.
- Utilice exclusivamente accesorios diseñados para su uso con herramientas neumáticas.
- Desconecte la herramienta de la toma de aire comprimido, antes de instalar accesorios y realizar operaciones de mantenimiento, o cuando el equipo no esté en uso.
- Maneje la herramienta con sentido común. No lleve ropa ancha o joyas que puedan quedar atrapadas por partes móviles y causar lesiones. Maneje la herramienta manteniendo una distancia de seguridad adecuada consigo mismo y con los que le rodean.
- Tenga en cuenta las instrucciones del fabricante del sistema neumático durante la instalación de reguladores, filtros y otros accesorios.
- Maneje esta herramienta únicamente con sistemas de aire comprimido que dispongan de la correcta presión de aire y de suficiente caudal de aire (l/min) para ella.

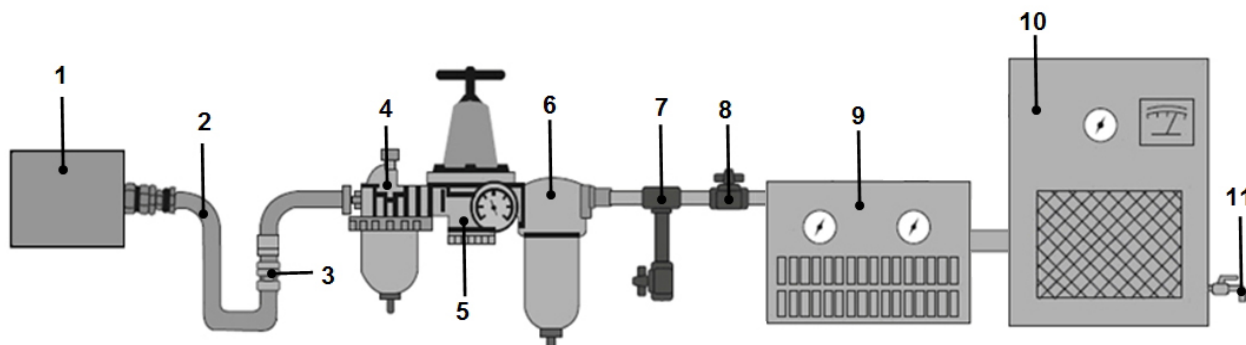
SUMINISTRO DE AIRE

Es imprescindible suministrar al sistema de aire comprimido un aire limpio y con la presión adecuada para alimentar esta herramienta.

- Asegúrese de que la fuente de aire comprimido proporcione suficiente volumen de aire por minuto (L/min).
- La presión máxima para esta herramienta es de 6.3 bar, y es la recomendada para la mayoría de herramientas neumáticas de esta clase. Esta presión de 6.3 bar no debe excederse con la herramienta en funcionamiento. Utilice un regulador de presión con un manómetro, para cuando la presión esté demasiado alta.
- Será necesario aumentar la presión del aire cuando aumenta la longitud de la manguera de aire o hayan otras circunstancias provocando una disminución de la presión en la herramienta en funcionamiento. En algunos casos habrá que aumentar la presión de 6,3 hasta 7,2 bar para garantizar una presión de 6,3 bar en la herramienta en funcionamiento.
- Una presión más alta y aire comprimido sucio pueden reducir la vida útil de la herramienta y provocar situaciones peligrosas.
- Vacíe el agua del tanque de aire comprimido a diario y vacíe la tubería de aire comprimido de agua condensada. La presencia de agua en la manguera y en el compresor llevará a una reducción del rendimiento y a un deterioro de la herramienta neumática.

SISTEMA DE AIRE COMPRIMIDO RECOMENDADO

N.º	Denominación	N.º	Denominación
1	Herramienta neumática	6	Unidad para desaguar/filtrar
2	Manguera de aire	7	Válvula de drenaje
3	Acoplamiento rápido	8	Válvula de cierre
4	Engrasador (necesario solo en herramientas neumáticas con motor)	9	Secadora/unidad de filtrado
5	Reductor de presión	10	Compresor / 11 Válvula de drenaje



LUBRICACIÓN Y MANTENIMIENTO

¡Advertencia!

Antes de cada uso, lubrique el equipo neumático con 4 o 5 gotas de aceite para equipos de aire comprimido.

Es suficiente con añadir el aceite en la entrada de aire.

Maneje esta herramienta únicamente con sistemas de aire comprimido que dispongan de la correcta presión de aire y de suficiente caudal de aire (l/min) para ella.

Vacíe completamente el agua del sistema de aire comprimido antes de cada uso.

La entrada de agua en la conducción del aire comprimido dañará la herramienta y producirá una disminución de su potencia.

Limpie o sustituya los filtros con la periodicidad prescrita.



SOLUCIÓN DE PROBLEMAS

Disminución de su potencia:

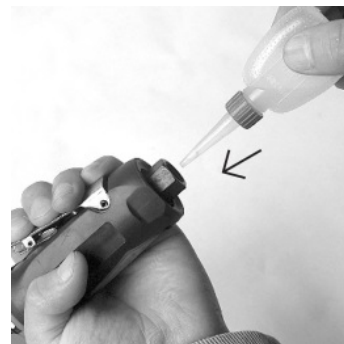
Causa probable	Solución
Conductos de aire sucios u obturados	Lubrique la herramienta y vacíe el agua de las tuberías de alimentación y el compresor
Alimentación de aire insuficiente	Aumente la presión del aire. Asegúrese de que el compresor satisface las necesidades en términos de caudal y presión de aire
Fugas	Utilice una cinta de teflón para sellar las válvulas y los puntos de conexión
Compruebe las juntas tóricas y el resto de juntas	En caso necesario, sustituya las piezas tupidas o dañadas
Uso de la herramienta	Asegúrese de que la herramienta pueda cubrir las necesidades de la aplicación.

CONTENIDO DEL EMBALAJE

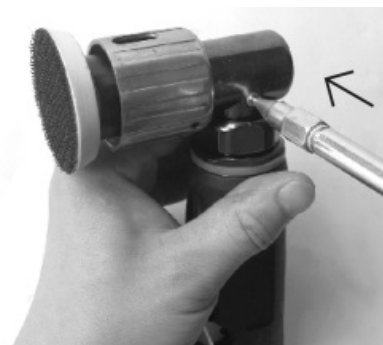
- Lijadora/pulidora angular excéntrica neumática
- Sujeción del disco abrasivo (está completamente montado)
- Boquilla neumática
- Pasador de bloqueo
- manual de instrucciones

MANUAL DE INSTRUCCIONES

1. Lubrique la herramienta antes de usarla. Véase el capítulo «LUBRICACIÓN Y MANTENIMIENTO».



2. Lubrique los engranajes con una pistola engrasadora (no incluida en el suministro) presionando la boquilla de la pistola engrasadora en la válvula de engrase. Para la lubricación, se recomiendan varias gotas de grasa. Esto protege los engranajes, los mantiene en buen funcionamiento y aumenta la vida útil. NOTA: La caja de engranajes debe lubricarse una vez al día antes de su uso.



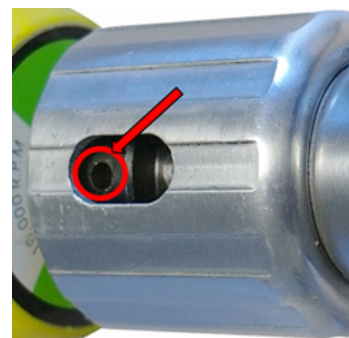
3. Coloque un disco abrasivo (no incluido) en la superficie de velcro del soporte del disco abrasivo. Retire la tapa de la entrada de aire de la herramienta y conecte la manguera de aire comprimido a la herramienta. Ajuste la presión a 6.3 bar. Presione el bloqueo de la palanca de activación hacia adelante y la palanca de activación hacia abajo. Hasta qué punto hay que presionar la palanca de activación lo determina la velocidad de la herramienta.



SUSTITUIR SUJECIÓN DEL DISCO ABRASIVO

1. Desconecte la herramienta del aire comprimido.
2. Gire manualmente la rueda excéntrica hasta que el orificio de bloqueo de la rueda excéntrica sea visible en el orificio del casquillo frontal.
3. Inserte el pasador de bloqueo en el orificio de bloqueo de la rueda excéntrica.
4. Sostenga el pasador de bloqueo mientras gira el soporte del disco abrasivo en sentido antihorario para aflojarlo.
5. Monte un nuevo soporte del disco abrasivo en el sentido de las agujas del reloj mientras sujeta el pasador de bloqueo en el orificio de bloqueo. Asegúrese de que el soporte del disco abrasivo esté bien sujeto y firmemente montado en la herramienta.

Atención: Utilice únicamente soportes del disco abrasivo que estén diseñados para la velocidad máxima del dispositivo.





**EU-KONFORMITÄTSERKLÄRUNG
EC DECLARATION OF CONFORMITY
DÉCLARATION „CE“ DE CONFORMITE
DECLARATION DE CONFORMIDAD UE**

Wir erklären in alleiniger Verantwortung, dass die Bauart des Produktes:
We declare that the following designated product:
Nous déclarons sous propre responsabilité que ce produit:
Declaramos bajo nuestra sola responsabilidad que este producto:

**Druckluft-Exzenter-Winkelschleifer/-Polierer
Air eccentric angle Sander / Burnisher
Ponceuse-meuleuse d'angle orbitale à air comprimé
Lijadora/pulidora angular excéntrica neumática**

folgenden einschlägigen Bestimmungen entspricht:
complies with the requirements of the:
est en conformité avec les réglementations ci-dessous:
esta conforme a las normas:

Machinery Directive 2006/42/EC

Angewandte Normen:

Identification of regulations/standards:

Norme appliquée:

Normas aplicadas:

EN ISO 11148-8:2011

Registration No.: 130301096SHA-V1 / AT-7037B

Test Report: SH12111317-001+A1

Wermelskirchen, den 05.06.2018

ppa.

Frank Schottke, Prokurist

BGS technic KG, Bandwinkerstrasse 3, D-42929 Wermelskirchen