

## Kurbelwellen-Riemenscheiben- Gegenhalteschlüssel für Honda, 50 mm

Beispielsweise geeignet für:  
Honda Accord 1.8 / 2.0 / 2.2 V-TEC  
Honda Accord Coupe / Aerodeck 2.0 / 2.2  
Honda Accord 2.3 (1993-2003)  
Prelude 2.0 (1997-2003)  
Shuttle 2.2i / 2.3i (1995-2001)  
Motorcode: F18A3, F18B2, F20B3,  
F20B6, F20Z1, F20Z2,  
F20Z3, F22B5, F22B6  
F22Z2, F23Z5, F20A4,  
F20B5, F22B8, F23A7



### VERWENDUNGSZWECK

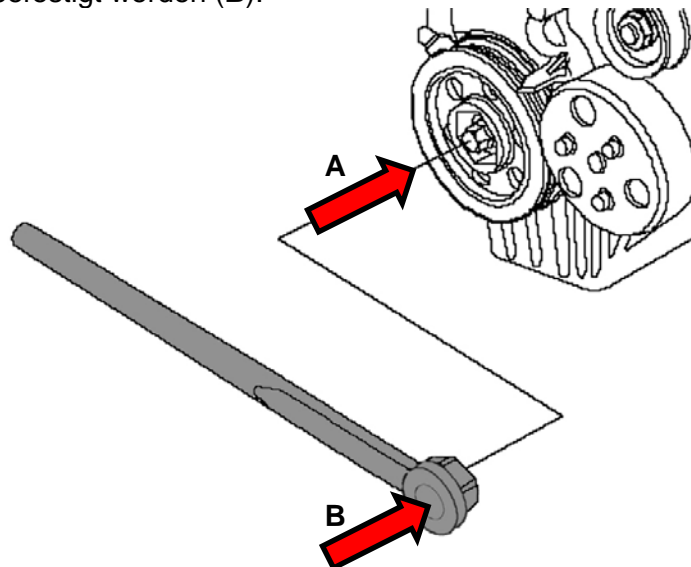
Dieses Spezialwerkzeug dient zum Gegenhalten der Kurbelwellen-Riemenscheibe beim Lösen / Festziehen der Zentralschraube, zur Fixierung der Ausgleichswelle und ist zu verwenden wie OEM 07JAB-0010200 / 07JAB-0010202B.

### SICHERHEITSHINWEISE

- Verwenden Sie das Werkzeug nur für den vorgesehenen Zweck.
- Überprüfen Sie das Werkzeug vor Gebrauch und verwenden Sie das Werkzeug nicht, wenn es beschädigt ist.
- Halten Sie Kinder und andere unbefugte Personen vom Arbeitsbereich fern.
- Lassen Sie Kinder niemals mit dem Werkzeug oder dessen Verpackung spielen.
- Achten Sie während der Verwendung auf sicheren Stand.

### VERWENDUNG

Das Werkzeug wird in den Innensechskant der Riemenscheibe eingesetzt (A). Die Riemenscheiben-Zentralschraube kann, mit passendem Steckschlüssel, durch die Bohrung des Werkzeugs gelöst und befestigt werden (B).



## Crankshaft Pulley Holding Tool for Honda, 50 mm

Suitable for example:

Honda Accord 1.8 / 2.0 / 2.2 V-TEC

Honda Accord Coupe/ Aerodeck 2.0 / 2.2

Honda Accord 2.3 (1993-2003)

Prelude 2.0 (1997-2003)

Shuttle 2.2i / 2.3i (1995-2001)

Engine code: F18A3, F18B2, F20B3,

F20B6, F20Z1, F20Z2,

F20Z3, F22B5, F22B6

F22Z2, F23Z5, F20A4,

F20B5, F22B8, F23A7



### INTENDED USE

This special tool is used for counter-holding the crankshaft pulley when loosening / tightening the pulley central bolt, for fixing the balancer shaft and it is to be used as OEM 07JAB-0010200 / 07JAB-0010202B.

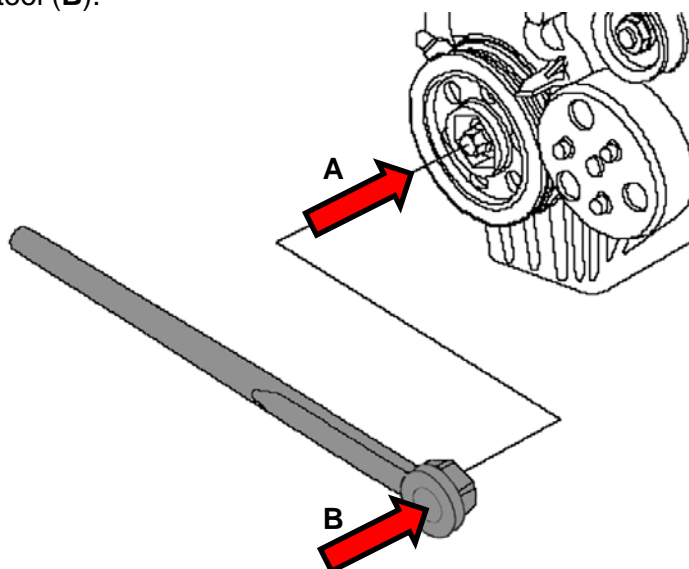
### SAFETY ADVICE

- Do not use the tool for other purpose for which it is intended.
- Check the tool for damage before using, do not use the tool if it is damaged.
- Keep children and other persons away from work area.
- Never allow children to play with the tool or its packaging.
- When using this tool pay attention to a safe stand.

### USE

Insert the tool in the inner hexagon of the crankshaft pulley (A).

The central bolt of the crankshaft pulley can be loosen and tighten by using a suitable socket through the bore of the tool (B).



## Clé de retenue de poulie de vilebrequin pour Honda, 50 mm

Approprié pour par exemple :  
Honda Accord 1.8/2.0/2.2 V-TEC  
Honda Accord Coupé/Aerodeck 2.0/2.2  
Honda Accord 2.3 (1993-2003)  
Prelude 2.0 (1997-2003)  
Shuttle 2.2i/2.3i (1995-2001)  
Code moteur : F18A3, F18B2, F20B3,  
F20B6, F20Z1, F20Z2,  
F20Z3, F22B5, F22B6  
F22Z2, F23Z5, F20A4,  
F20B5, F22B8, F23A7



hexagone mâle 50 mm

### UTILISATION PRÉVUE

Cet outil spécial permet de maintenir la poulie du vilebrequin en place lors du desserrage/serrage de la vis centrale, et de fixer l'arbre d'équilibrage et doit être utilisé comme OEM 07JAB-0010200/07JAB-0010202B.

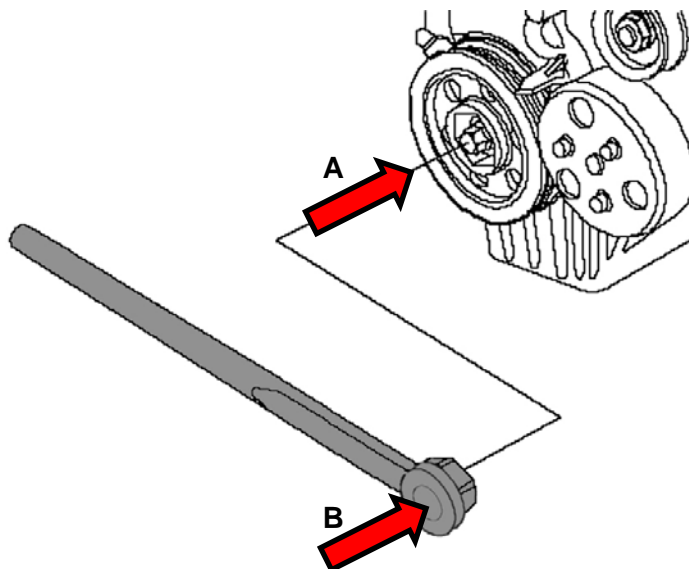
### CONSIGNES DE SÉCURITÉ

- N'utilisez l'outil qu'aux fins prévues.
- Vérifiez l'outil avant utilisation et ne l'utilisez pas s'il est endommagé.
- Maintenez à l'écart les enfants et toutes les autres personnes non autorisées de la zone de travail.
- Ne permettez jamais que des enfants jouent avec l'outil ou avec son emballage.
- Assumez une position parfaitement stable pendant l'utilisation.

### UTILISATION

L'outil est inséré dans l'hexagone femelle de la poulie (A).

La vis centrale de la poulie peut être serrée et fixée à travers l'alésage de l'outil à l'aide d'une clé à douille appropriée (B).



## Llave de sujeción para la polea del cigüeñal para Honda, 50 mm

Adecuado, por ejemplo, para:  
Honda Accord 1.8 / 2.0 / 2.2 V-TEC  
Honda Accord Coupé / Aerodeck 2.0 / 2.2  
Honda Accord 2.3 (1993-2003)  
Prelude 2.0 (1997-2003)  
Shuttle 2.2i / 2.3i (1995-2001)  
Código de motor: F18A3, F18B2, F20B3,  
F20B6, F20Z1, F20Z2,  
F20Z3, F22B5, F22B6  
F22Z2, F23Z5, F20A4,  
F20B5, F22B8, F23A7



### USO PREVISTO

Esta herramienta especial sirve para bloquear la polea del cigüeñal al aflojar / apretar el tornillo central, para fijar el eje equilibrador y debe ser utilizado como OEM 07JAB-0010200 / 07JAB-0010202B.

### INDICACIONES DE SEGURIDAD

- Utilice la herramienta solo para el fin previsto.
- Verifique la herramienta antes de usarla y no la use si está dañada.
- Mantenga a los niños y otras personas no autorizadas lejos del área de trabajo.
- No permita que los niños jueguen con la herramienta o su embalaje.
- Asegúrese de tener una posición estable durante el uso.

### APLICACIÓN

La herramienta se inserta en el hexágono interior de la polea (A).

El tornillo central de la polea se puede aflojar y fijar con una llave de tubo adecuada a través del orificio de la herramienta (B).

