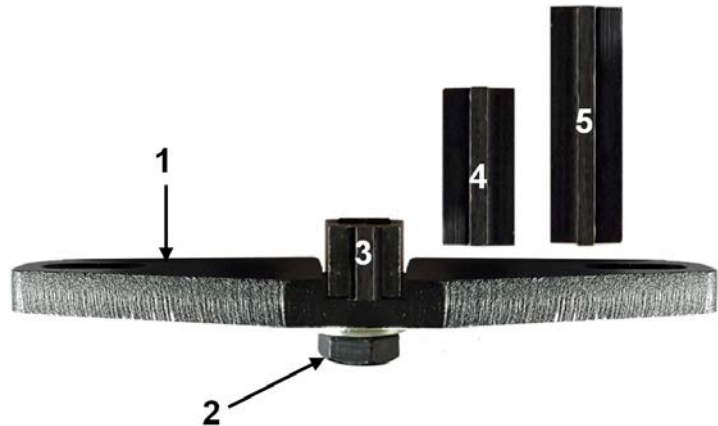


Schwungrad-Arretierwerkzeug für Ford

LIEFERUMFANG

- 1 Grundplatte
- 2 Schraube mit Scheibe
- 3 Sperrklinke, 11 mm
- 4 Sperrklinke, 29 mm
- 5 Sperrklinke, 42 mm



VERWENDUNGSZWECK

Dieses Schwungrad-Arretierwerkzeug wird beim Lösen und Festziehen des Schwungrades und der Kurbelwellen-Riemenscheibe benötigt und ist geeignet für folgende Ford Modelle / Motoren.

Modelle:

- | | |
|---------------------------|------------------------|
| Ford C-MAX (2007-2017) | Ford S-MAX (2006-2017) |
| Ford EcoSport (2013-2017) | Ford Edge (2015-2017) |
| Ford Fiesta (2013-2017) | Ford Focus (2004-2017) |
| Ford Galaxy (2006-2017) | Ford Kuga (2008-2017) |
| Ford Mondeo (2007-2017) | |

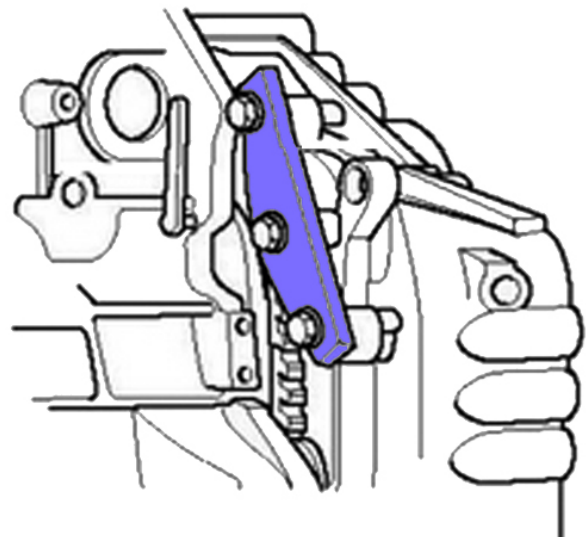
Motoren:

- 1.5L UEJB, UEJE, UEJB, ENUE
- 1.6L IQDA, IQDB, PNDA, XTDA, MUDA, PNDD, XTDB, MUDD, IQJA, IQJC, IQJE, IQDC, KGBA, PNBA, RHBA
- 2.0L G6DA, G6DB, G6DC, G6DD, G6DE, G6DF, G6DG, IXDA, TXDA, TXDB, TYDA, UFDB, UKDB, T7DB, T8DA, T8DE, T8CM, T9CE, T7DA, AZWA, AZWC, KLWA, QXWA, QXWB, TXWA, TYWA, UFWA, UKWA, T7CJ, T7CK, T7CL, T8CH, T8CI, T8CJ, UFCA, UFCB, T9CB, T9CC, UFDA, UKDA, T7MA, T7MB, T8MA, T8MB, TXMA, UFMA, UKMA, XRMA, XRMB, AZBA, AZBC, KLBA, LPBA, QXBA, QXBB, TXBA, TYBA, UFBA, UKBA, UKBB, T7CE, T8CC, T8CD, T8CL, T9CA
- 2.2L KNWA, Q4BA, Q4WA, KNBA, KNBB

Dieses Spezialwerkzeug ist zu verwenden wie OEM 21-168, 303-1272, 303-393, 303-393-01, 303-393-02

ANWENDUNGSBEISPIEL

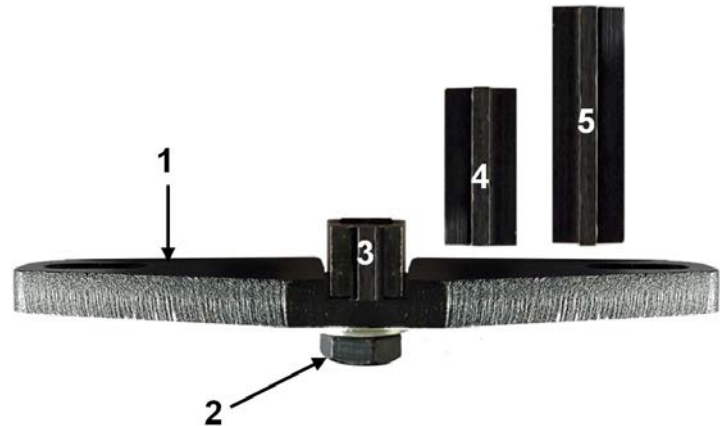
1. Anlasser demontieren.
2. Passende Sperrklinke auswählen.
3. Werkzeug in den Gewindebohrungen des Anlassers befestigen.
4. Korrekten Sitz der Sperrklinke überprüfen, diese muss in einen Zahn des Anlasser-Zahnkranzes eingreifen.



Flywheel Locking Tool for Ford

DELIVERY

- 1 Baseplate
- 2 Fixing screw with washer
- 3 Pawl, 11 mm
- 4 Pawl, 29 mm
- 5 Pawl, 42 mm



INTENDED USE

This flywheel locking tool is needed when loosening and tightening the flywheel and crankshaft pulley and it is suitable for following Ford models / engines.

Models:

- | | |
|---------------------------|------------------------|
| Ford C-MAX (2007-2017) | Ford S-MAX (2006-2017) |
| Ford EcoSport (2013-2017) | Ford Edge (2015-2017) |
| Ford Fiesta (2013-2017) | Ford Focus (2004-2017) |
| Ford Galaxy (2006-2017) | Ford Kuga (2008-2017) |

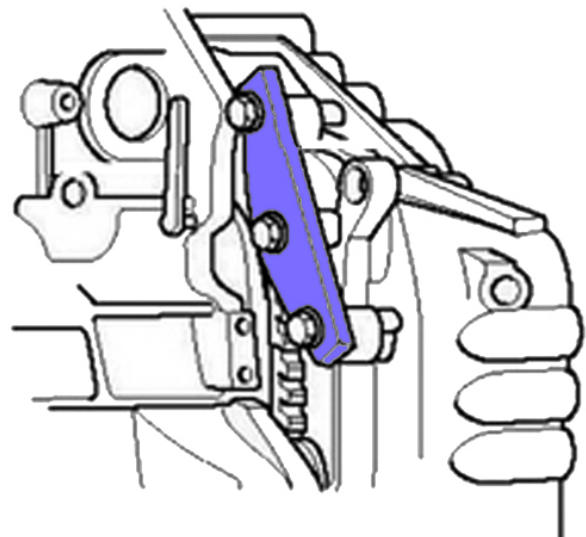
Engines:

- 1.5L UEJB, UEJE, UEJB, ENUE
- 1.6L IQDA, IQDB, PNDA, XTDA, MUDA, PNDD, XTDB, MUDD, IQJA, IQJC, IQJE, IQDC, KGBA, PNBA, RHBA
- 2.0L G6DA, G6DB, G6DC, G6DD, G6DE, G6DF, G6DG, IXDA, TXDA, TXDB, TYDA, UFDB, UKDB, T7DB, T8DA, T8DE, T8CM, T9CE, T7DA, AZWA, AZWC, KLWA, QXWA, QXWB, TXWA, TYWA, UFWA, UKWA, T7CJ, T7CK, T7CL, T8CH, T8CI, T8CJ, UFCA, UFCB, T9CB, T9CC, UFDA, UKDA, T7MA, T7MB, T8MA, T8MB, TXMA, UFMA, UKMA, XRMA, XRMB, AZBA, AZBC, KLBA, LPBA, QXBA, QXBB, TXBA, TYBA, UFBA, UKBA, UKBB, T7CE, T8CC, T8CD, T8CL, T9CA
- 2.2L KNWA, Q4BA, Q4WA, KNBA, KNBB

This special tool is to be used as OEM 21-168, 303-1272, 303-393, 303-393-01, 303-393-02

EXAMPLE

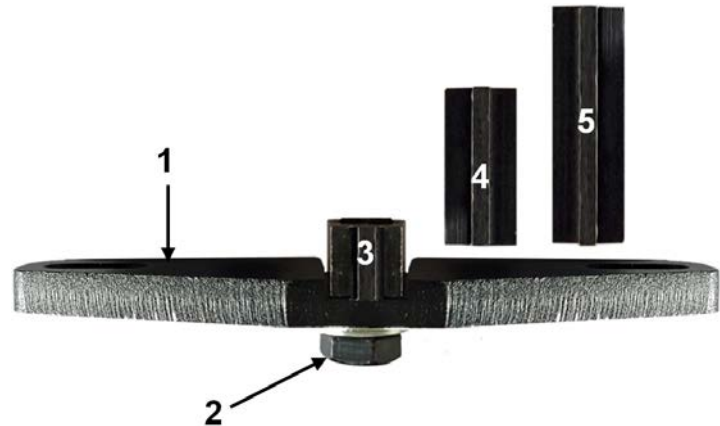
1. Remove the starter.
2. Choose the appropriate pawl.
3. Install and secure the tool in the threaded holes of the starter.
4. Check that the pawl for correct position, it must engage with a tooth of the flywheel sprocket.



Outil de calage de volant d'inertie pour Ford

CONTENU DE LA LIVRAISON

- 1 Plaque de base
- 2 Vis avec rondelle
- 3 Loquet, 11 mm
- 4 Loquet, 29 mm
- 5 Loquet, 42 mm



UTILISATION PRÉVUE

Cet outil de calage de volant d'inertie permet de desserrer et serrer le volant d'inertie et la poulie du vilebrequin et convient aux modèles/moteurs Ford suivants.

Modèles :

- | | |
|---------------------------|------------------------|
| Ford C-MAX (2007-2017) | Ford S-MAX (2006-2017) |
| Ford EcoSport (2013-2017) | Ford Edge (2015-2017) |
| Ford Fiesta (2013-2017) | Ford Focus (2004-2017) |
| Ford Galaxy (2006-2017) | Ford Kuga (2008-2017) |
| Ford Mondeo (2007-2017) | |

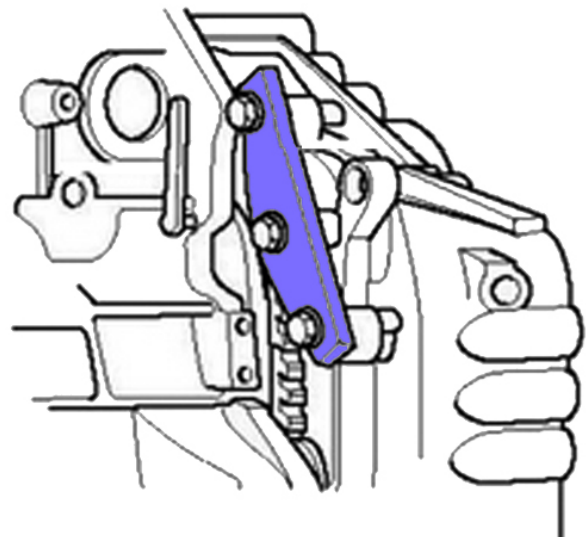
Moteurs :

- 1,5 L UEJB, UEJE, UEJB, ENUE
- 1,6 L IQDA, IQDB, PNDA, XTDA, MUDA, PNDD, XTDB, MUDD, IQJA, IQJC, IQJE, IQDC, KGBA, PNBA, RHBA
- 2,0 L G6DA, G6DB, G6DC, G6DD, G6DE, G6DF, G6DG, IXDA, TXDA, TXDB, TYDA, UFDB, UKDB, T7DB, T8DA, T8DE, T8CM, T9CE, T7DA, AZWA, AZWC, KLWA, QXWA, QXWB, TXWA, TYWA, UFWA, UKWA, T7CJ, T7CK, T7CL, T8CH, T8CI, T8CJ, UFCA, UFCB, T9CB, T9CC, UFDA, UKDA, T7MA, T7MB, T8MA, T8MB, TXMA, UFMA, UKMA, XRMA, XRMB, AZBA, AZBC, KLBA, LPBA, QXBA, QXBB, TXBA, TYBA, UFBA, UKBA, UKBB, T7CE, T8CC, T8CD, T8CL, T9CA
- 2,2 L KNWA, Q4BA, Q4WA, KNBA, KNBB

Cet outil spécial doit être utilisé comme OEM 21-168, 303-1272, 303-393, 303-393-01, 303-393-02

EXEMPLE D'UTILISATION

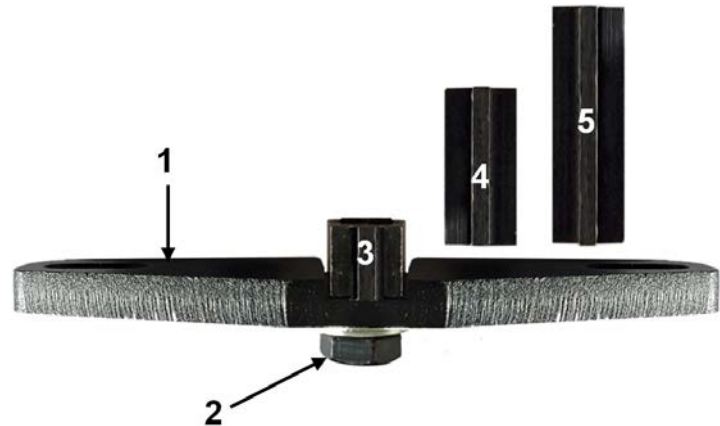
1. Démontez le démarreur.
2. Sélectionnez le loquet approprié.
3. Montez l'outil dans les trous filetés du démarreur.
4. Vérifiez que le cliquet est correctement positionné ; il doit s'engager dans l'une des dents de la couronne du démarreur.



Herramienta de bloqueo del volante para Ford

ALCANCE DE SUMINISTRO

- 1 Placa base
- 2 Tornillo con disco
- 3 Trinquete, 11 mm
- 4 Trinquete, 29 mm
- 5 Trinquete, 42 mm



USO PREVISTO

Esta herramienta de bloqueo del volante es necesaria para aflojar y apretar el volante y la polea del cigüeñal y es adecuada para los siguientes modelos / motores Ford.

Modelos:

- | | |
|---------------------------|------------------------|
| Ford C-MAX (2007-2017) | Ford S-MAX (2006-2017) |
| Ford EcoSport (2013-2017) | Ford Edge (2015-2017) |
| Ford Fiesta (2013-2017) | Ford Focus (2004-2017) |
| Ford Galaxy (2006-2017) | Ford Kuga (2008-2017) |
| Ford Mondeo (2007-2017) | |

Motores:

- 1.5L UEJB, UEJE, UEJB, ENUE
- 1.6L IQDA, IQDB, PNDA, XTDA, MUDA, PNDD, XTDB, MUDD, IQJA, IQJC, IQJE, IQDC, KGBA, PNBA, RHBA
- 2.0L G6DA, G6DB, G6DC, G6DD, G6DE, G6DF, G6DG, IXDA, TXDA, TXDB, TYDA, UFDB, UKDB, T7DB, T8DA, T8DE, T8CM, T9CE, T7DA, AZWA, AZWC, KLWA, QXWA, QXWB, TXWA, TYWA, UFWA, UKWA, T7CJ, T7CK, T7CL, T8CH, T8CI, T8CJ, UFCA, UFCB, T9CB, T9CC, UFDA, UKDA, T7MA, T7MB, T8MA, T8MB, TXMA, UFMA, UKMA, XRMA, XRMB, AZBA, AZBC, KLBA, LPBA, QXBA, QXBB, TXBA, TYBA, UFBA, UKBA, UKBB, T7CE, T8CC, T8CD, T8CL, T9CA
- 2.2L KNWA, Q4BA, Q4WA, KNBA, KNBB

Esta herramienta especial es para usar como OEM 21-168, 303-1272, 303-393, 303-393-01, 303-393-02

EJEMPLO DE APLICACIÓN

1. Desmontar el motor de arranque.
2. Seleccione el trinquete apropiado.
3. Fije la herramienta en los orificios roscados del motor de arranque.
4. Verifique que el trinquete esté en la posición correcta, debe encajar con un diente de la rueda dentada del motor de arranque.

