

## Benzin-Einspritzdüsen-Werkzeug für BMW B36 / B38 / B48



### WERKZEUGE

Benzin-Einspritzdüsen-Werkzeug, zu verwenden wie OEM 2358417, bestehend aus:

1	Platte	4	Gewindehülse
2	Injektor-Aufnahme	6	Bolzen
3	Ausziehwende (Linksgewinde)	5	Abstandslehre, zu verwenden wie OEM 2358022

### ACHTUNG

Lesen Sie die Bedienungsanleitung und die enthaltenen Sicherheitshinweise aufmerksam durch, bevor Sie das Produkt verwenden. Benutzen Sie das Produkt korrekt, mit Vorsicht und nur dem Verwendungszweck entsprechend. Nichtbeachtung der Sicherheitshinweise kann zu Schäden, Verletzungen und Erlöschen der Gewährleistung führen. Bewahren Sie diese Anleitungen für späteres Nachlesen an einem sicheren und trockenen Ort auf. Legen Sie die Bedienungsanleitung bei, wenn Sie das Produkt an Dritte weitergeben.

### VERWENDUNGSZWECK

Dieser Werkzeugsatz dient zur Demontage und Montage von Benzin-Einspritzdüsen an BMW Direkteinspritz-Motoren B36, B38 und B48.

### SICHERHEITSHINWEISE

- Verwenden Sie das Werkzeug nicht, wenn Teile fehlen oder beschädigt sind.
- Verwenden Sie das Werkzeug nur für den vorgesehenen Zweck.
- Legen Sie das Werkzeug niemals auf die Fahrzeugbatterie. Es besteht die Gefahr eines Kurzschlusses.
- Seien Sie vorsichtig, wenn Sie am laufendem Motor arbeiten. Lose Kleidung, Werkzeuge und andere Gegenstände können von drehenden Teilen erfasst werden und schwere Verletzungen verursachen.
- Halten Sie Kinder und andere unbefugte Personen vom Arbeitsbereich fern.
- Seien Sie vorsichtig, wenn Sie an heißen Motoren arbeiten, es besteht Verbrennungsgefahr.
- Beachten Sie die max. zulässige Zugkraft und die Torsionskraft beim Herausziehen des Injektors. Beachten Sie die Anweisungen des Fahrzeugherstellers. Bei Überschreitung dieser Werte müssen die Injektoren ausgetauscht werden! Bei der Montage unbedingt die Reihenfolge der Verschraubungen und Anzugsdrehmomente einhalten! Bei Nichtbeachtung der Demontage- / Installationshinweise können Risse an den Nähten der Einspritzventile und damit Motorbrände entstehen!
- Diese Anleitung dient als Kurzinformation und ersetzt keinesfalls ein Werkstatthandbuch, verwenden Sie immer fahrzeugspezifische Serviceliteratur, dieser entnehmen Sie bitte technische Angaben wie Drehmomentwerte, Hinweise zur Demontage/Montage, usw.

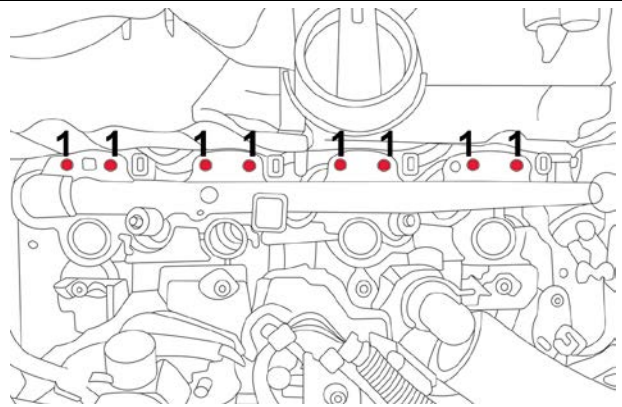
## DEMONTAGE

Schrauben (1) M5x30 lösen.

Schrauben (1) entfernen.

Schrauben (1) dürfen nicht wiederverwendet werden!

Austretenden Kraftstoff mit geeigneten Mitteln auffangen und entsorgen.



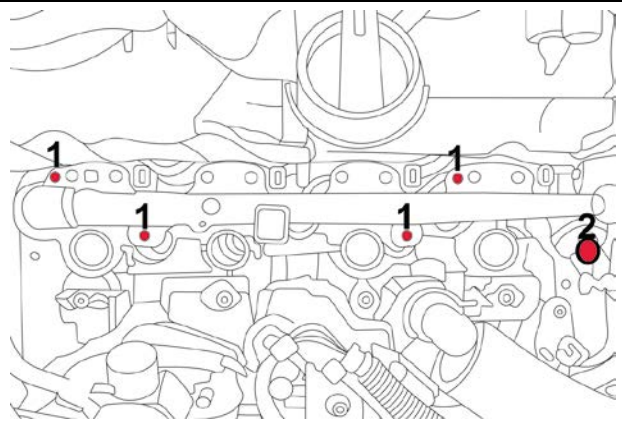
Stecker (2) entriegeln und lösen.

Schrauben M6x70 (1) lösen.

Schrauben dürfen nichtwiederverwendet werden!

Schrauben erneuern.

Rail nach oben ausbauen.  
Injektoren bleiben im Zylinderkopf.

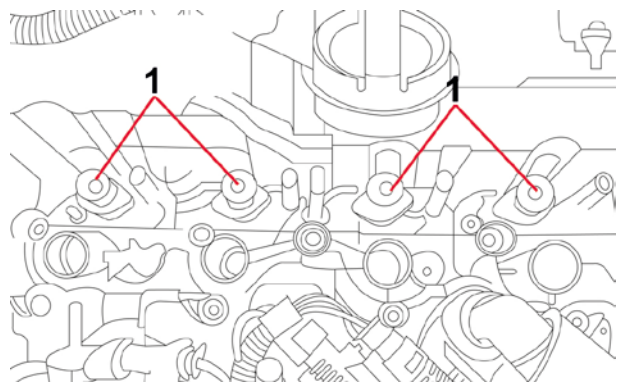


Falls verbaut:  
Dichtungen (1) entfernen.

Dichtungen (1) werden nicht benötigt und werden nicht mehr verbaut!

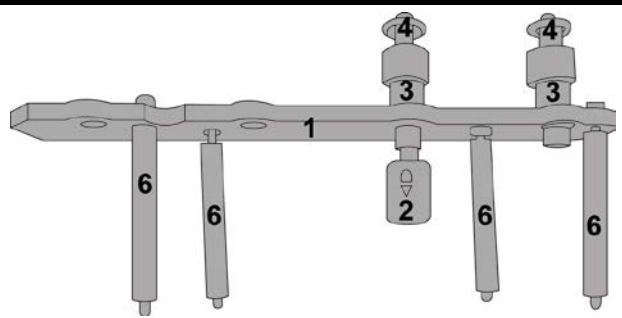
Hinweis:  
Um die Dichtungen (1) handelt sich um Helium-Schnüffel-Dichtungen.

Diese Dichtungen werden nur bei der Erstmontage im Werk benötigt.



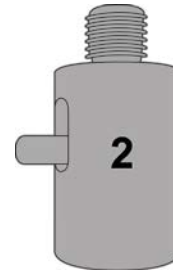
Zum Ausbau der Injektoren wird das Spezialwerkzeug 9866 benötigt.

Das Spezialwerkzeug besteht aus:  
Platte (1)  
Injektor-Aufnahme (2)  
Ausziehgwinde (Linksgewinde) (3)  
Gewindehülsen (4)  
Bolzen (6)

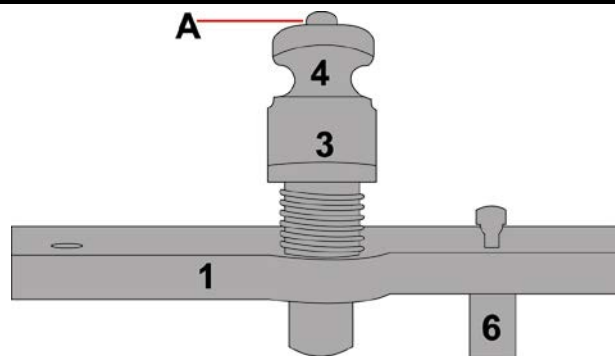


**DEMONTAGE**

Aufnahme für Injektoren (2) vom Spezialwerkzeug abschrauben.

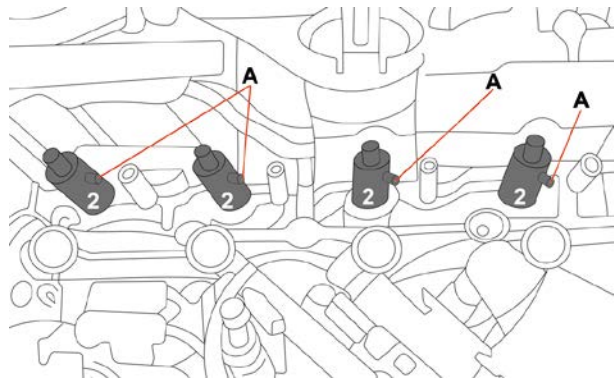


Verriegelung (A) eindrücken und Gewindehülse (4) aus dem Spezialwerkzeug ausbauen.

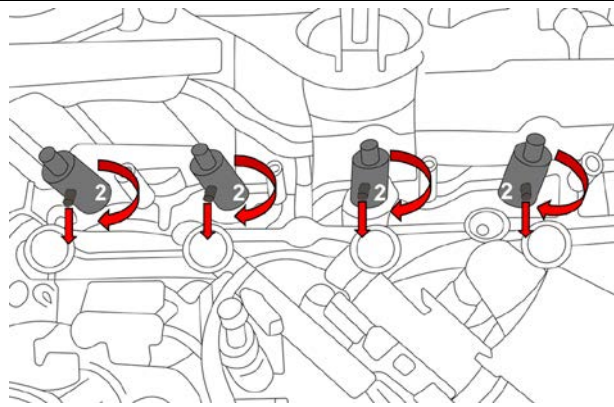


Alle Aufnahmen (2) für die Injektoren anbringen.

Hinweis: Verriegelung (A) ist noch nicht verriegelt, wenn der Hebel oben ist.



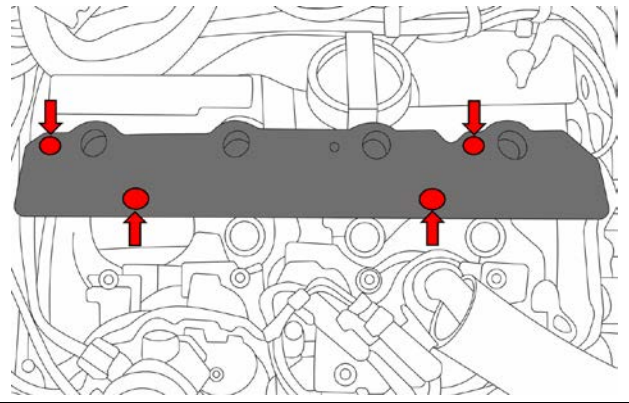
Aufnahmen (2) um 90° drehen und die Verriegelung (A) nach unten verriegeln.



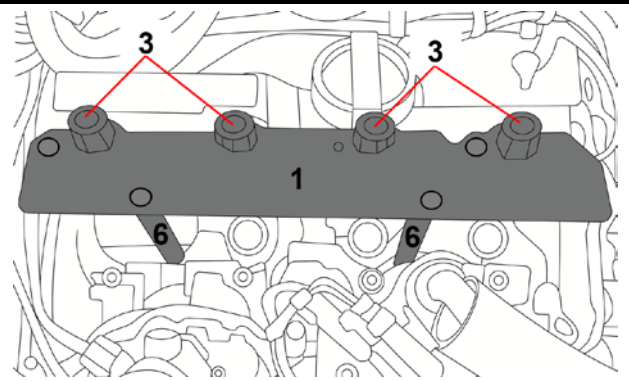
**DEMONTAGE**

Spezialwerkzeug am Zylinderkopf anbringen.  
Schrauben den Pfeilen entlang handfest anziehen.

Achtung!  
Nicht auf der Platte des Ausziehwerkzeugs  
abstützen! Dadurch können unzulässige  
Querkräfte auf den Injektoren entstehen!

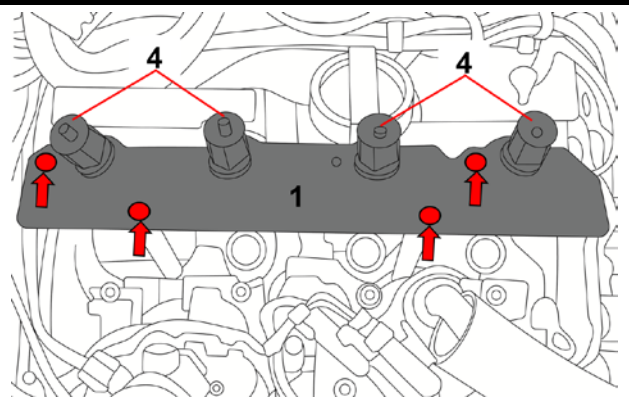


Ausziehwende (3) ganz einschrauben.  
Ausziehwende ist Linksgewinde.



Gewindehülsen (4) wieder einschieben und auf  
die Aufnahmen für Injektoren ganz  
aufschrauben.

Danach die Schrauben den Pfeilen entlang mit  
5 Nm festziehen.

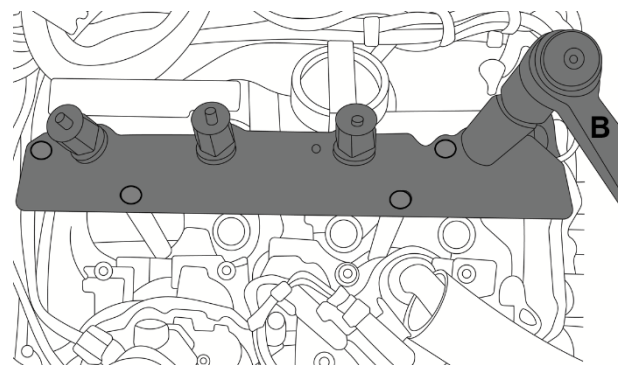


Drehmomentschlüssel (B) auf 13 Nm  
rechtsauslösend einstellen.

Drehmomentschlüssel im Uhrzeigersinn  
drehen, bis der Injektor herausgezogen ist.

Alle Injektoren einzeln demontieren.

Achtung!  
Wenn der Drehmomentschlüssel beim  
Herausziehen des Injektors auslöst, muss der  
Injektor erneuert werden.

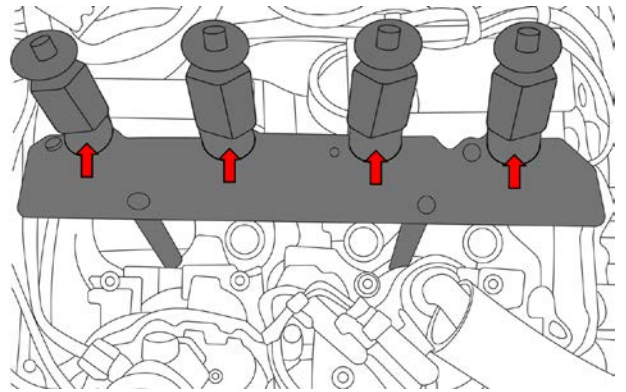




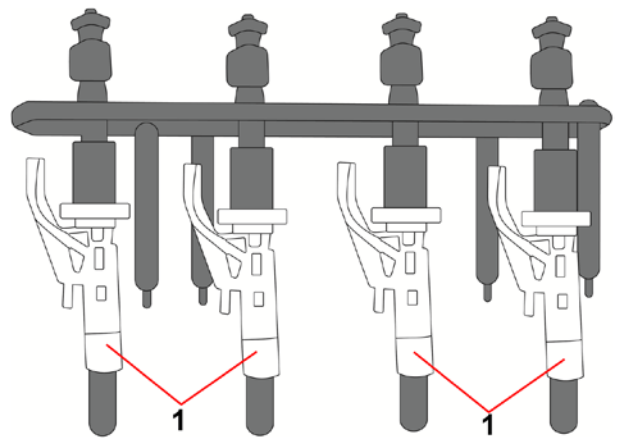
**DEMONTAGE**

Vor dem Ausbauen des Spezialwerkzeugs mit den Injektoren prüfen, ob alle Injektoren vollständig aus dem Zylinderkopf herausgezogen wurden. Dies ist an den vollständig sichtbaren Gewindegängen der Hülsen erkennbar.

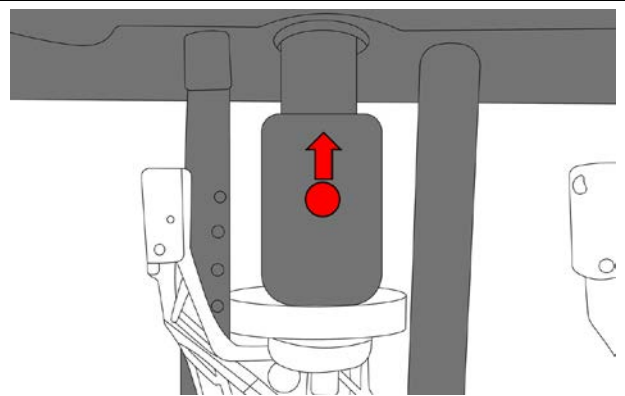
Schrauben lösen und Spezialwerkzeug mit Injektoren vorsichtig senkrecht nach oben vom Zylinderkopf abnehmen.



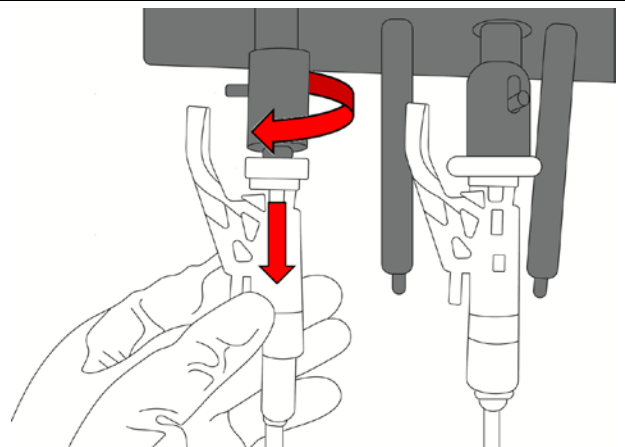
Spezialwerkzeug mit Injektoren (1) flach auf einen sauberen Tisch ablegen.



Verriegelung der Aufnahme nach oben entriegeln.



Die entriegelte Aufnahme um 90° drehen.  
Injektor nach unten lösen und ausbauen



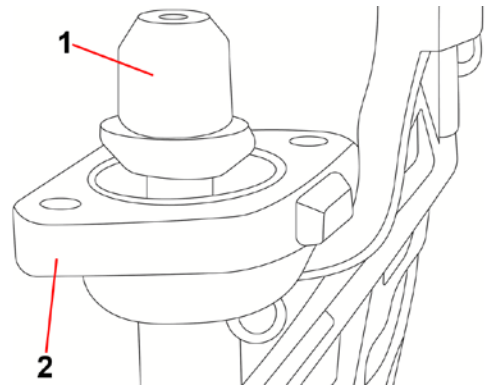
**MONTAGE**

**Achtung:** Vor Montage sind **alle** Injektor-Dichtringe zu erneuern, halten Sie sich dabei an die Montagehinweise des Fahrzeugherstellers.

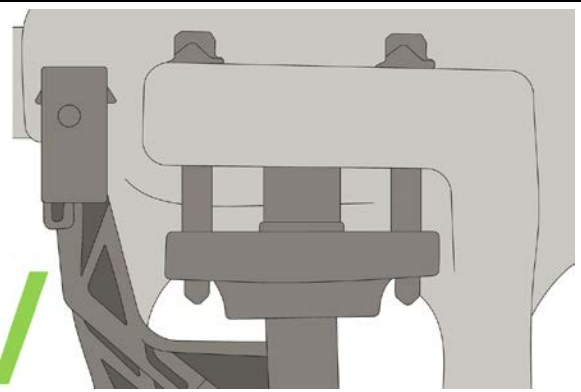
**Achtung:** Bei nicht Einhalten der Einbauvorschrift drohen gerissene Injektorschweißnähte und damit Motorbrände!!!

Haltebrücke (2) über Bajonettverschluss (1) an Injektor montieren.

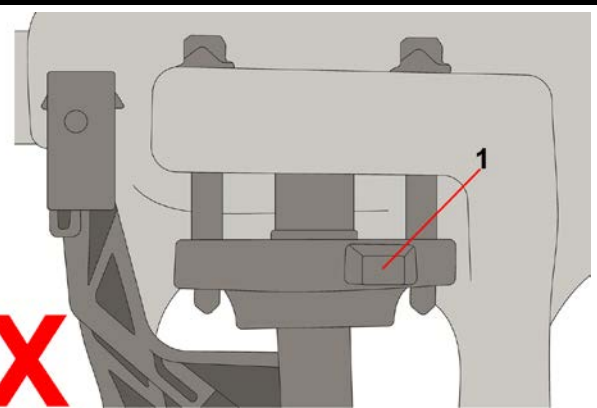
Falls vorhanden:  
Wenn die Haltebrücke (2) eine Gussnase hat, muss auf die richtige Einbauposition geachtet werden.



Haltebrücke ist korrekt montiert,  
die Gussnase liegt hinten.



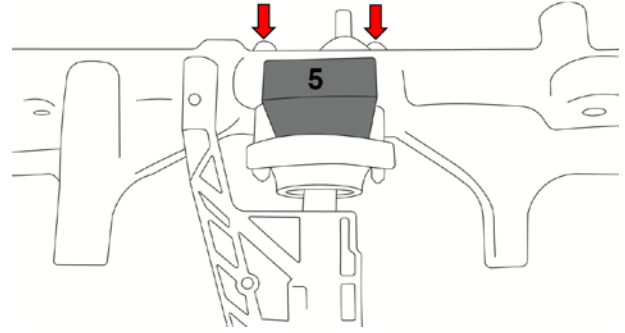
Haltebrücke ist falsch montiert,  
die Gussnase (1) muss hinten liegen.



**ABSTANDSLEHRE**

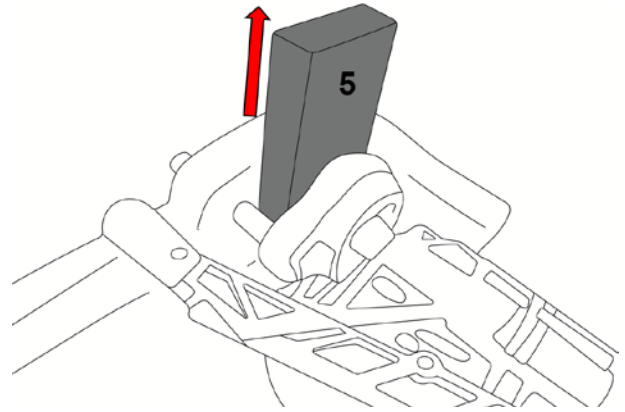
Bei nicht Verwenden der Lehre besteht Gefahr eines Schweißnahtrisses am Injektor!

Die Stärke der Abstandslehre beträgt 8,5 mm.  
Wird dieses Maß unterschritten, muss die Abstandslehre erneuert werden.



Danach wird die Abstandslehre (5) wieder entfernt.

Bei allen Injektoren diesen Arbeitsschritt wiederholen.



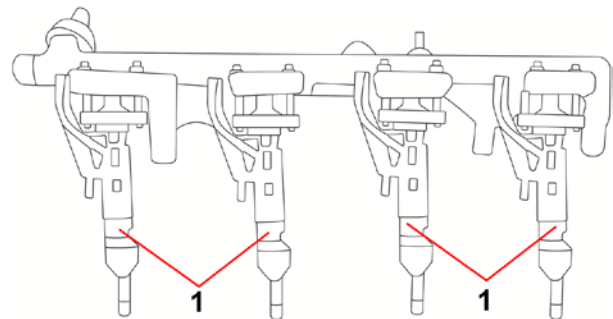
Lockeren Sitz der Injektoren (1) an der Rail prüfen.

Steckerlage der Injektoren grob parallel zur Rail ausrichten, Injektoren müssen frei beweglich sein!

Rail mit Injektoren von oben auf Zylinderkopf stecken.

Stecker anschließen und verriegeln.

Rail nach Herstellerangaben festziehen.







## Petrol Injector Tool for BMW B36 / B38 / B48



### TOOLS

Fuel injector removal tool, to be used as OEM 2358417, consists of:

1	Plate	4	Screw collars
2	Receptacle for injector	6	Bolts
3	Removal thread (left-hand thread)	5	Distance gauge to be used as OEM 2358022

### ATTENTION

Read the operating instructions and all safety instructions contained therein carefully before using the product. Use the product correctly, with care and only according to the intended purpose. Non-compliance of the safety instructions may lead to damage, personal injury and to termination of the warranty. Keep these instructions in a safe and dry location for future reference. Enclose the operating instructions when handing over the product to third parties.

### INTENDED USE

This tool set is used to disassemble and assemble petrol injectors on BMW direct injection engines B36, B38 and B48.

### SAFETY INFORMATION

- Do not use the tool if parts are missing or damaged.
- Use the tool for the intended purpose only.
- Never place the tool on the vehicle battery. There is a risk of a short circuit.
- Be careful when you are working on a running engine. Loose clothing, tools and other objects can be caught in rotating parts and cause serious injury.
- Keep children and other unauthorised persons away from the work area.
- Be careful when you are working on hot engines. There is a risk of burns.
- Keep in mind the maximum permitted tensile force and the torsional force when extracting the injector. Follow the instructions of the vehicle manufacturer. When these values are exceeded, the injectors must be replaced! During the installation, absolutely adhere to the screw fittings and tightening torque! In the case of non-compliance of the removal / installation instructions, cracks can develop on the welds of the injection valves and thereby engine fires.
- This manual serves as a brief guide and does not replace a workshop manual. Always refer to the vehicle-specific service literature, particularly the technical data such as torque values and instructions for disassembly/assembly, etc.

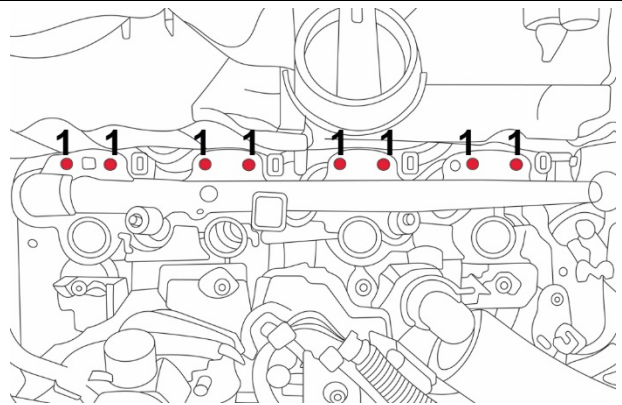
## REMOVAL

Loosen screws (1) M5x30.

Remove screws (1).

Screws (1) must not be reused!

Collect and dispose of escaping fuel.



Unlock and loosen connector (1).

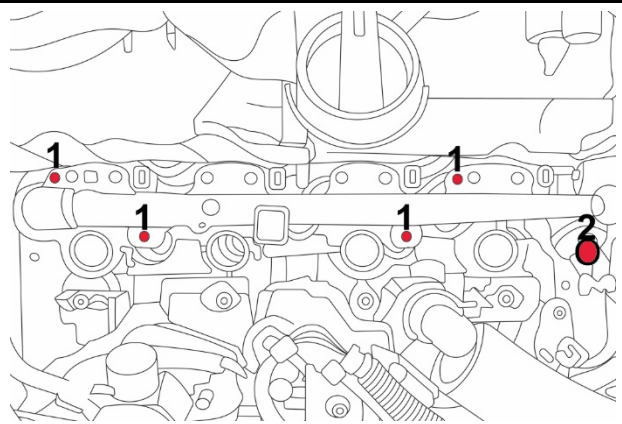
Loosen screws M6x70 along the arrows.

Screws must not be reused!

Replace screws.

Remove rail upward.

Injectors remain in the cylinder head.

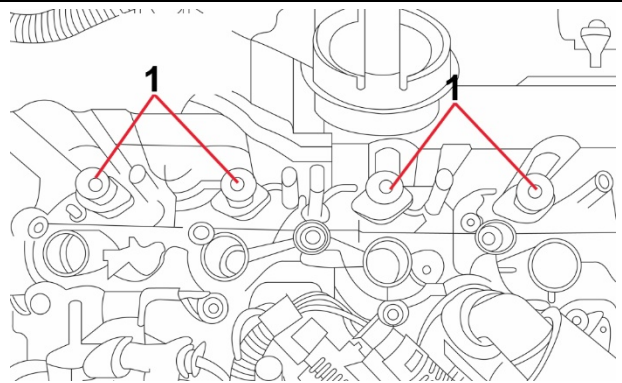


If installed:  
remove seals (1).

Seals (1) are not needed and will no longer be installed!

Note: the seals (1) are helium sniffing seals.

These seals are only needed during the initial installation at the factory.



For removing the injectors, the special tool 9866 is needed.

The special tool consists of:

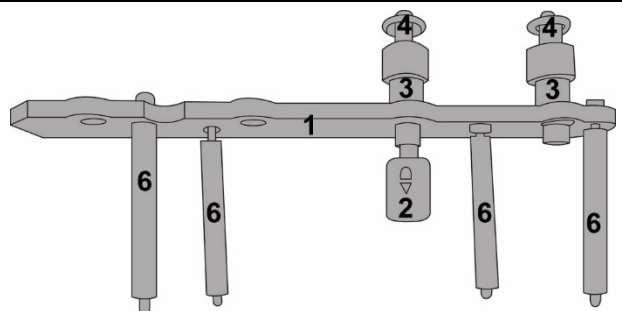
Plate (1)

Receptacle for injector (2)

Removal thread (left-hand thread) (3)

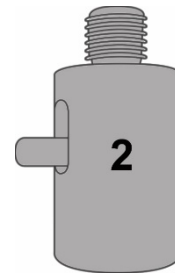
Screw collars (4)

Bolts (6)

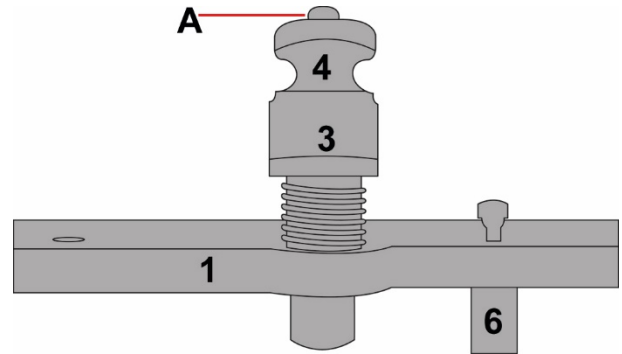


**REMOVAL**

Unscrew receptacle for injectors (1) from the special tool.

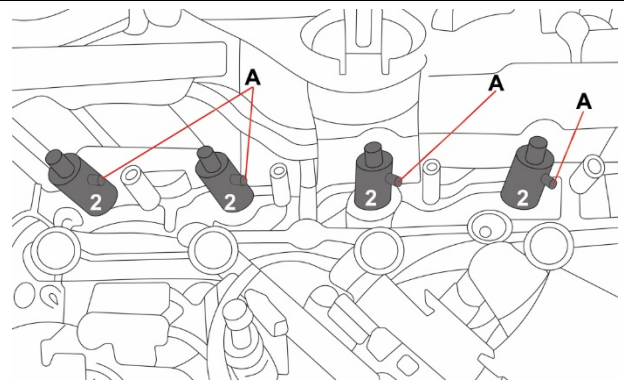


Push in lock (A) and remove screw collar (4) from the special tool.

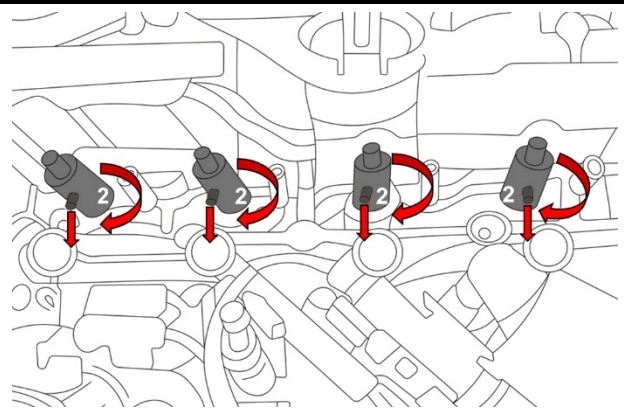


Attach all receptacles (2) for the injectors.

Note: lock (A) is still not locked when the lever is up.



Turn receptacles (2) 90° and lock the lock downward.

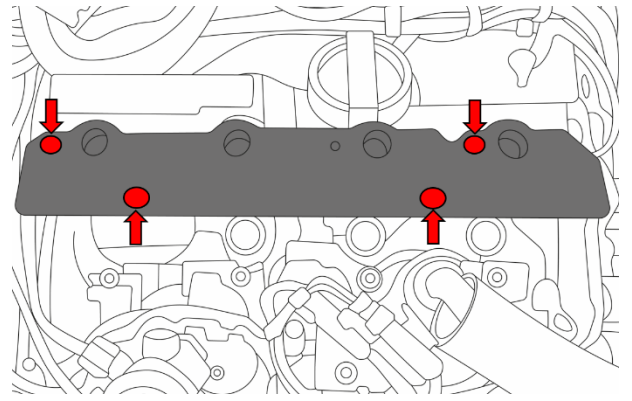


**REMOVAL**

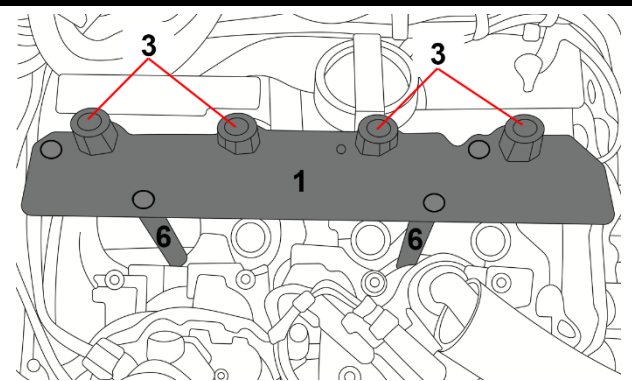
Install the special tool on the cylinder head.  
Hand tighten screws along the arrows.

**Attention!**

Don't support yourself on the plate of the  
removal tool! Impermissible lateral forces  
can thereby develop on the injectors!

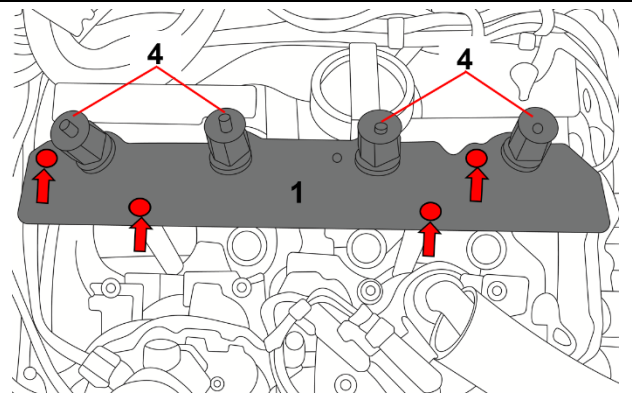


Screw in completely the removal thread (3).  
Removal thread is a left-hand thread.



Insert screw collars (4) and screw them on the  
receptacles for  
injectors.

Then tighten the screws along the arrows to 5  
Nm.



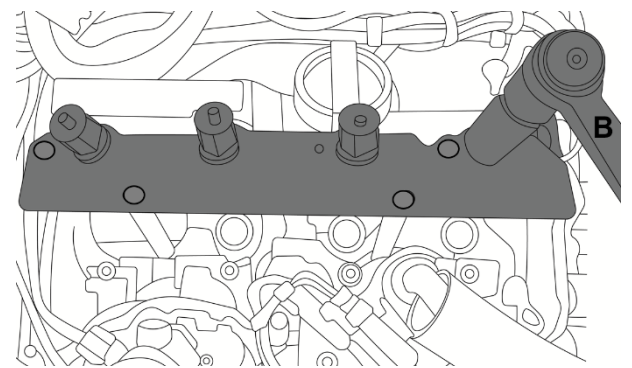
Set torque wrench (B) to 13 Nm releasing to  
right.

Turn torque wrench clockwise until the injector  
is removed.

Remove all injectors individually.

**Attention!**

If the torque wrench disconnects when  
removing the injector, the  
injector must be replaced.

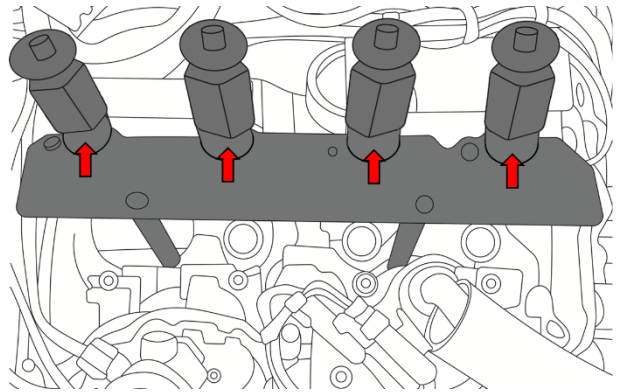




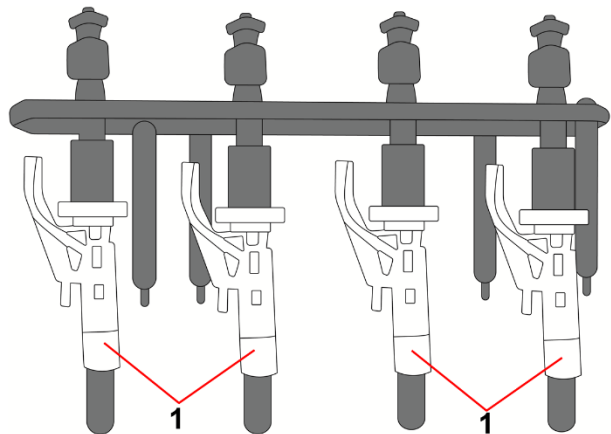
**REMOVAL**

Before removing the special tool with the injectors, check whether all injectors have been completely removed from the cylinder head. This can be seen on the completely visible threads (1) of the sleeves.

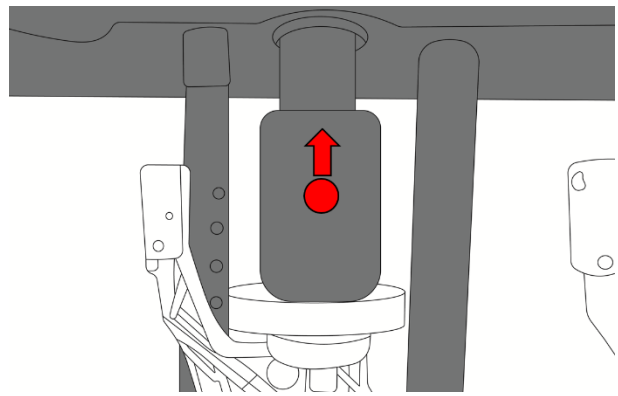
Loosen screws and carefully remove the special tool with injectors vertically upward from the cylinder head.



Put down the special tool with injectors (1) flat on a clean table.

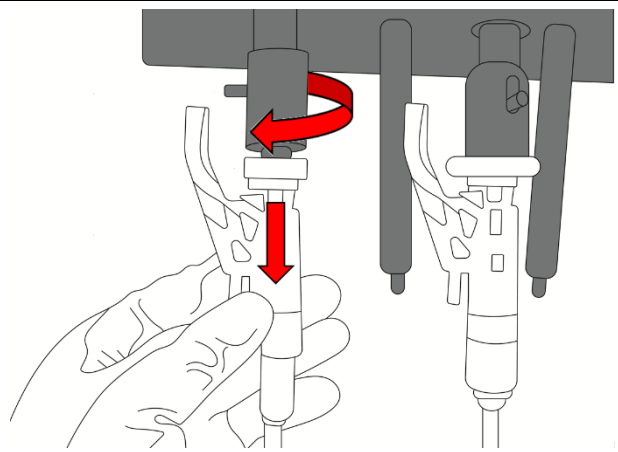


Unlock the lock of the receptacle upward.



Turn the unlocked receptacle 90°.

Loosen injector downward and remove.





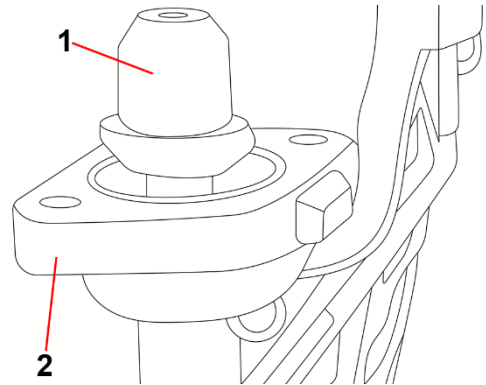
**INSTALLATION**

**Attention:** Before installation, **all** injector seal rings must be replaced; follow the installation instructions of the vehicle manufacturer.

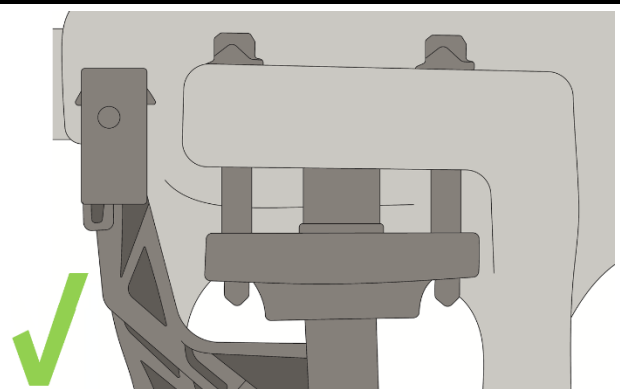
**Warning:** When the installation requirements are not followed, there is a risk of ruptured welding seams and thereby engine fires!!!

Install retaining bridge (2) over bayonet lock (1) on injector.

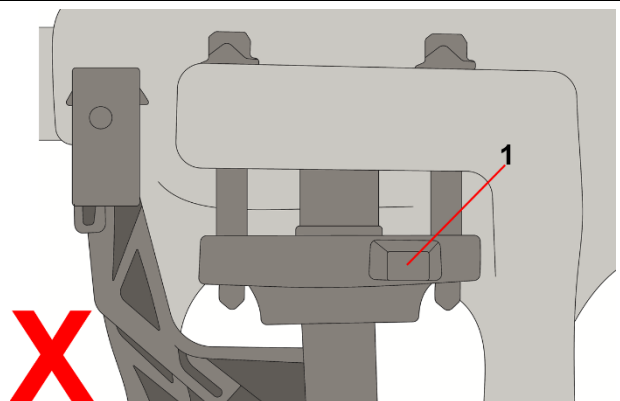
If present:  
if the retaining bridge (2) has a casting nose, pay attention to the correct mounting position.



Retaining bridge is installed correctly;  
the casting nose is at the rear.



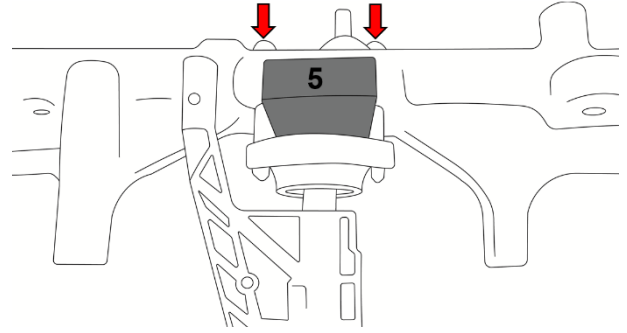
Retaining bridge is installed incorrectly;  
the casting nose (1) is at the front.



**DISTANCE GAUGE**

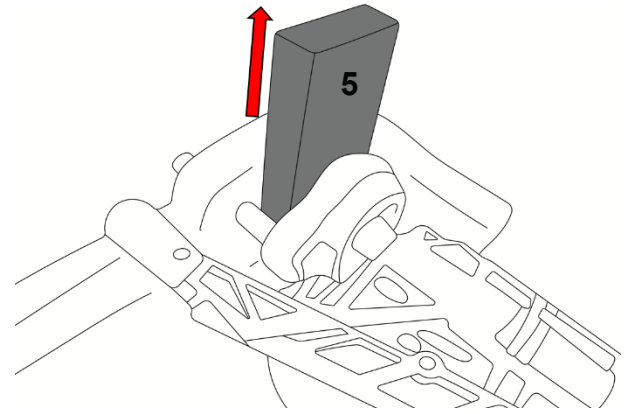
When the gauge is not used, there is a risk of a welding seam rupture on the injector!

The thickness of the distance gauge is 8.5 mm. If it falls short of this, the distance gauge must be replaced.



Remove the distance gauge (5).

Repeat this work steps on all injectors.



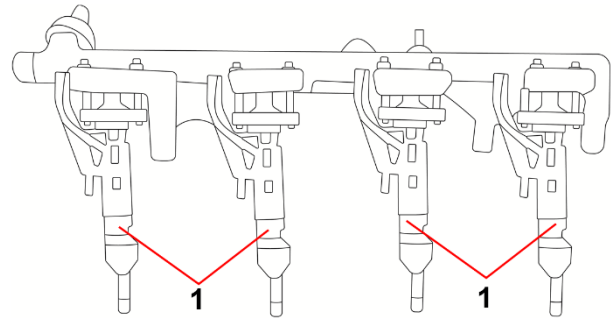
Check the loose fit of the injectors (1) on the rail.

Align the connector position of the injectors roughly parallel to the rail; the injectors must move freely!

Place rail with injectors from above onto the cylinder head.

Connect and lock connectors.

Tighten rail according to manufacturer's specifications.





## Outil de pose et dépose injecteur essence pour BMW B36 / B38 / B48



### OUTILS

Outil de démontage de la tuyère d'injection d'essence, à utiliser comme OEM 2358417  
composé de :

1	Plaque de base	4	Manchons filetés
2	Porte-injecteur	6	Vis à boulons
3	Filetage extracteur (filetage gauche)	5	Jauge d'épaisseur, à utiliser comme OEM 2358022

### ATTENTION

Veillez lire attentivement la notice d'utilisation et les consignes de sécurité avant d'utiliser le produit. Utilisez correctement le produit, avec prudence et uniquement en conformité avec l'utilisation prévue. Ne pas respecter les instructions et consignes de sécurité peut entraîner des blessures, des dommages matériels et l'annulation de la garantie. Conservez ce manuel en lieu sûr et sec, afin de pouvoir le consulter ultérieurement. Veuillez joindre le présent mode d'emploi au produit si vous le transmettez à des tiers.

### UTILISATION PRÉVUE

Cet ensemble d'outils est utilisé pour démonter et assembler les injecteurs d'essence sur les moteurs à injection directe BMW B36, B38 et B48.

### CONSIGNES DE SÉCURITÉ

- N'utilisez pas l'outil lorsque des pièces manquent ou sont endommagées.
- N'utilisez l'outil qu'aux fins prévues.
- Ne posez jamais l'outil sur la batterie du véhicule. Il y a un risque de court-circuit.
- Soyez prudent lorsque vous travaillez sur un moteur en marche. Les vêtements mal ajustés, outils et autres objets peuvent être happés par les composants en rotation et provoquer de graves blessures.
- Maintenez à l'écart les enfants et toutes les autres personnes non autorisées de la zone de travail.
- Soyez prudent lorsque vous travaillez sur des moteurs chauds, il y a un risque de brûlures.
- Lors de l'extraction de l'injecteur, respectez la force de traction maximale admissible et la force de torsion. Veuillez toujours respecter les instructions du fabricant du véhicule. Si ces valeurs sont dépassées, les injecteurs doivent être remplacés ! Lors du montage, il est impératif de respecter l'ordre des raccordements et les couples de serrage ! Ne pas respecter les instructions de démontage/montage peut entraîner des fissures dans les joints des soupapes d'injection et donc des incendies du moteur !
- Ces instructions sont des informations brèves et ne peuvent pas remplacer le manuel de l'atelier. Consultez toujours les manuels de service spécifiques du véhicule pour des informations techniques comme la valeur du moment de couple, des instructions de démontage/montage, etc.

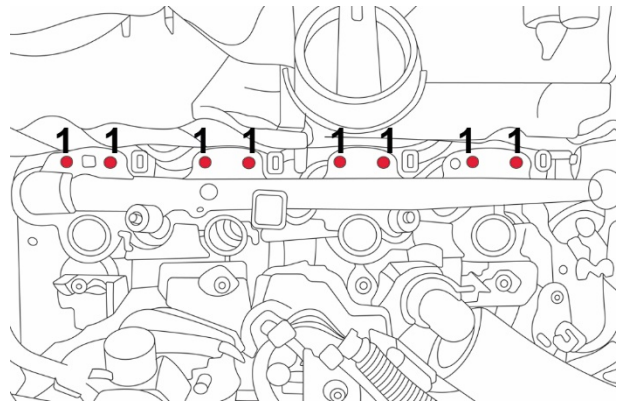
## DÉMONTAGE

Desserrez les vis M5x30 (1).

Retirez les vis (1).

Les vis (1) ne doivent pas être réutilisées !

Recueillez le carburant qui s'échappe dans des récipients appropriés et éliminez-le selon les règles applicables.



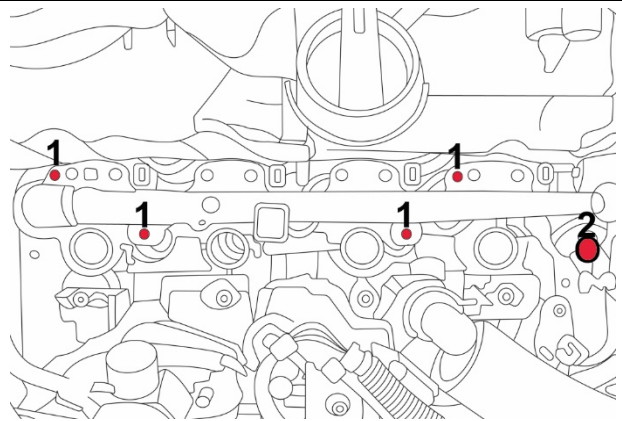
Déverrouillez et desserrez le connecteur (1).

Desserrez les vis M6x70 indiquées par les flèches.

Ces vis ne doivent pas être réutilisées !

Remplacer les vis par des nouvelles.

Démontez le rail vers le haut.  
Les injecteurs doivent rester dans la culasse.



Si montés :

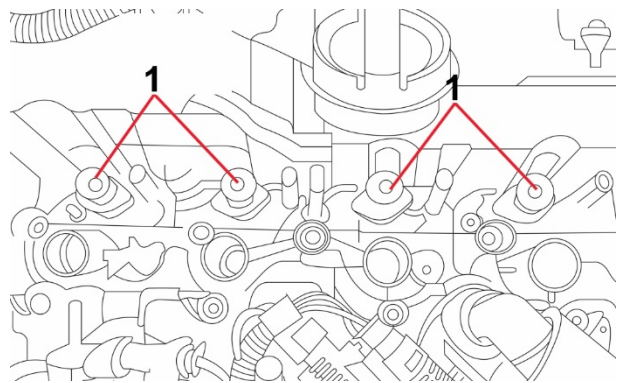
Retirez les joints d'étanchéité (1).

Les joints d'étanchéité (1) ne sont pas nécessaires et ne sont plus montés !

Remarque :

Les joints d'étanchéité (1) sont des joints renifleurs d'hélium.

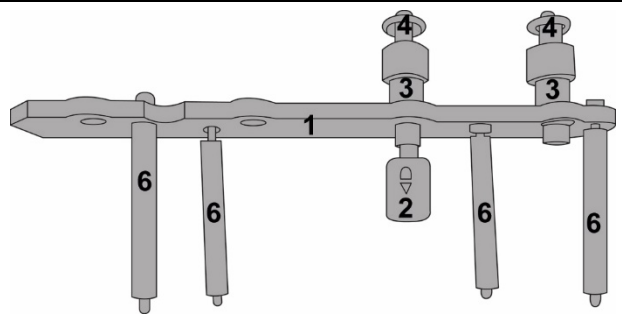
Ces joints ne sont nécessaires que pour le premier montage en usine.



L'outil spécial 9866 est nécessaire pour démonter les injecteurs.

L'outil spécial se compose de :

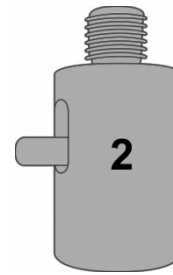
- Plaque de base (1)
- Porte-injecteur (2)
- Filetage extracteur (filetage gauche) (3)
- Manchons filetés (4)
- Vis à boulons (6)



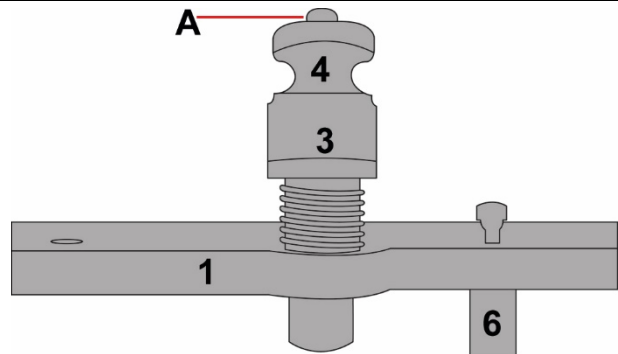


**DÉMONTAGE**

Dévissez le porte-injecteur (1) de l'outil spécial.

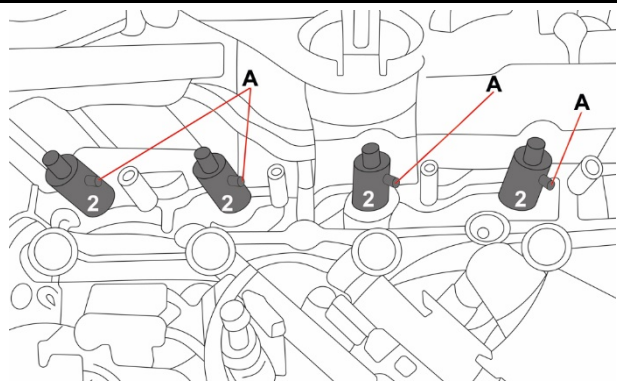


Enfoncez le dispositif de verrouillage (A) et démontez le manchon fileté (4) de l'outil spécial.

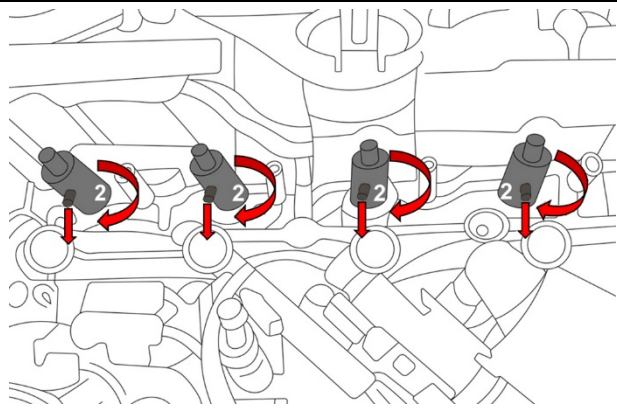


Montez tous les porte-injecteurs (2).

Remarque :  
Le verrouillage (A) n'est pas encore verrouillé lorsque le levier est relevé.



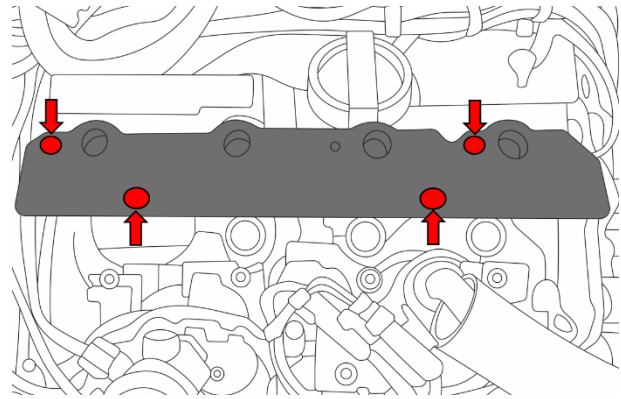
Tournez les porte-injecteurs (2) sur 90° et verrouillez le dispositif de verrouillage (A) vers le bas.



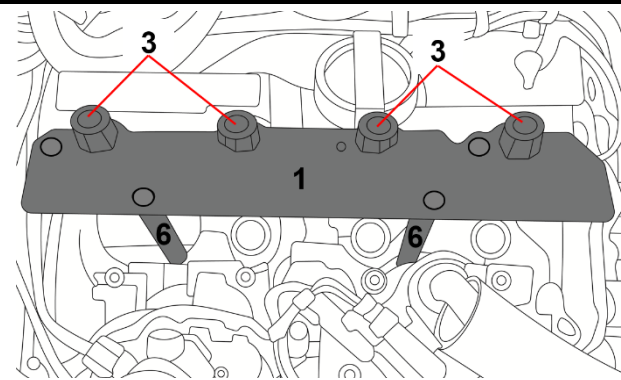
**DÉMONTAGE**

Montez l'outil spécial sur la culasse.  
Serrez à la main les vis indiquées par des flèches.

Attention !  
Ne vous appuyez pas sur la plaque de l'outil d'extraction ! Ceci peut générer des forces latérales sur les injecteurs !

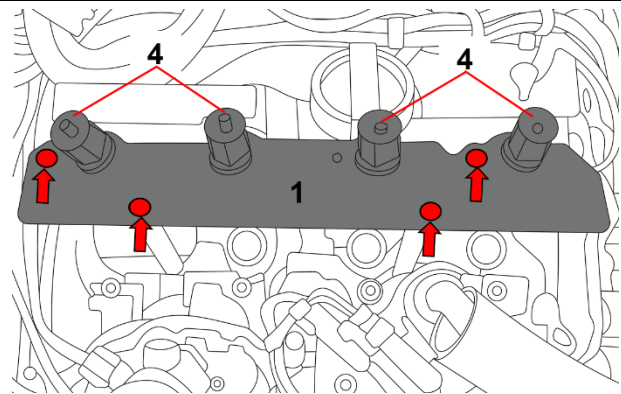


Vissez complètement le filetage d'extraction (3).  
Le filetage d'extraction est un filetage gauche.



Réinsérez les manchons filetés (4) en place et vissez-les complètement sur les porte-injecteurs.

Serrez ensuite les vis indiquées par les flèches avec un couple de 5 Nm.

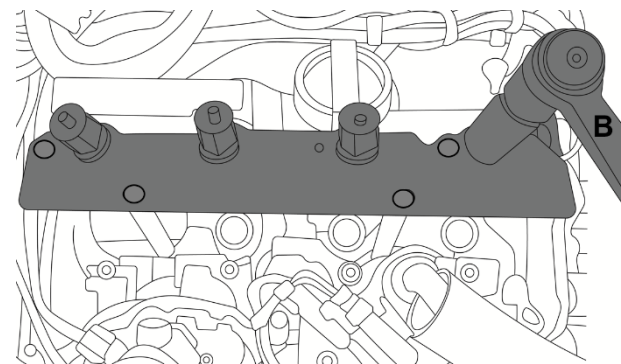


Régalez la clé dynamométrique (B) sur 13 Nm dans le sens horaire.

Tournez la clé dynamométrique dans le sens horaire jusqu'à ce que l'injecteur soit extrait.

Démontez individuellement l'ensemble des injecteurs.

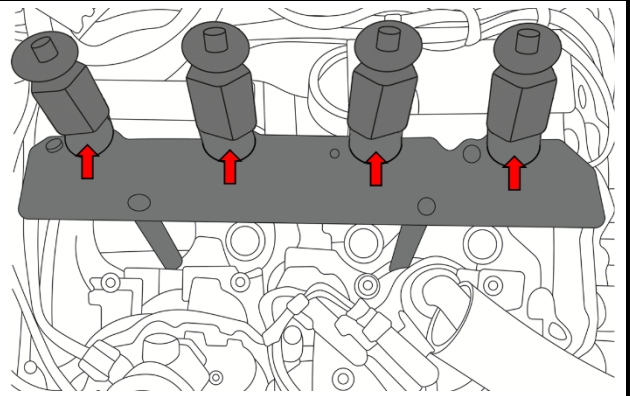
Attention !  
Si la clé dynamométrique se déclenche pendant l'extraction de l'injecteur, celui-ci doit être remplacé.



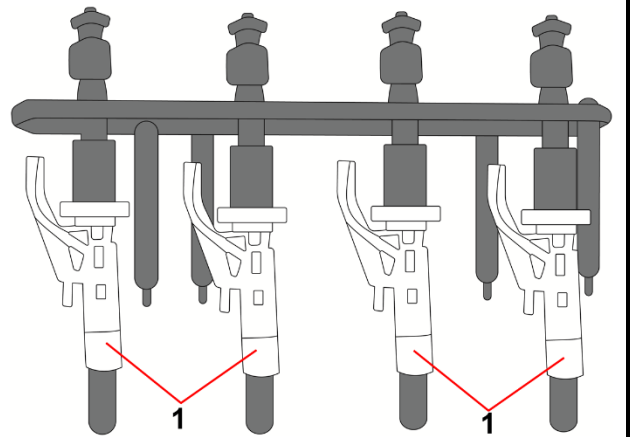
**DÉMONTAGE**

Avant de retirer l'outil spécial avec les injecteurs, vérifiez que tous les injecteurs ont été extraits complètement hors de la culasse. Vous pouvez voir si tel est le cas si l'ensemble des filets des manchons sont visibles.

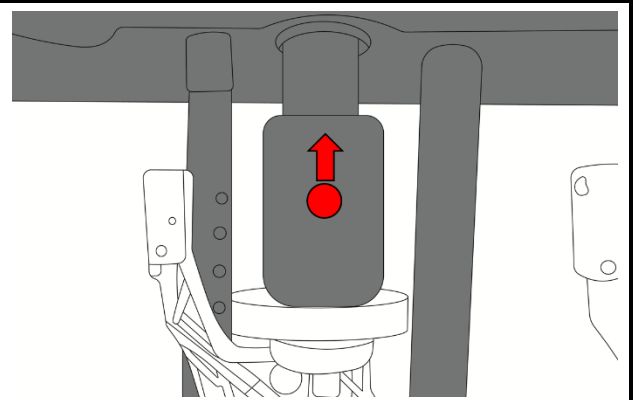
Desserrez les vis et démontez avec précaution l'outil spécial avec les injecteurs verticalement vers le haut de la culasse.



Posez l'outil spécial avec les injecteurs (1) à plat sur une table propre.

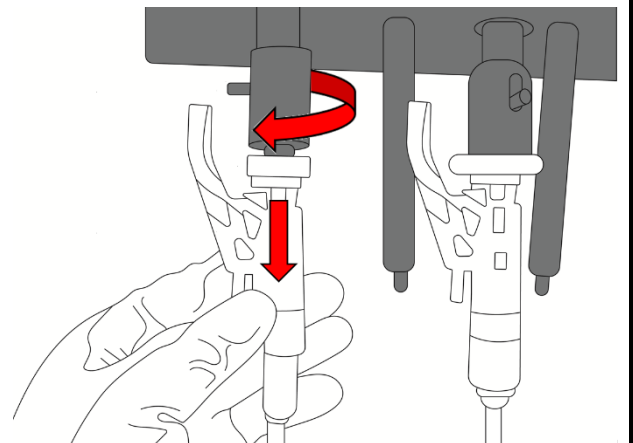


Déverrouillez le loquet du porte-injecteurs vers le haut.



Tournez le porte-injecteur déverrouillé sur 90°.

Libérez l'injecteur vers le bas et retirez-le



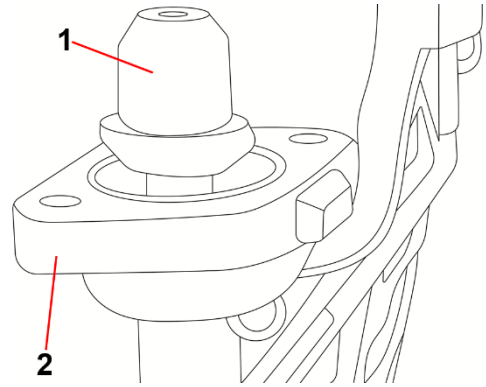
**MONTAGE**

**Attention** : Avant le montage, **tous** les joints d'étanchéité des injecteurs doivent être remplacés conformément aux instructions de montage du constructeur du véhicule.

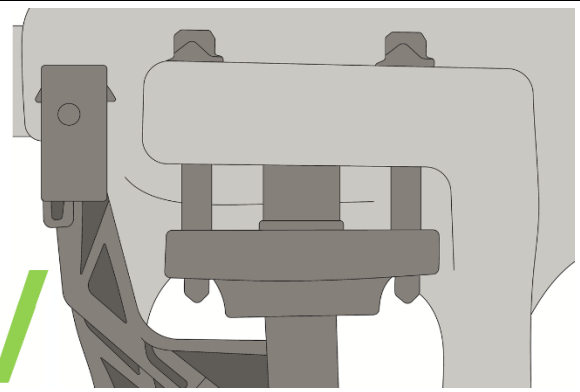
**Attention** : Si les instructions de montage ne sont pas respectées, il y a un risque de fissuration des soudures des injecteurs, ce qui peut entraîner un incendie du moteur !

Montez le pont de retenue (2) sur l'injecteur par l'intermédiaire du raccord à baïonnette (1).

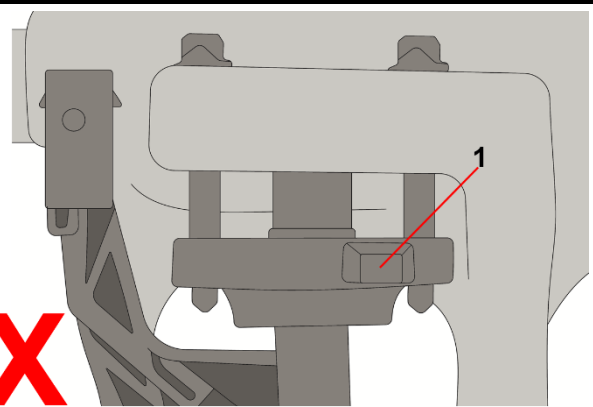
Si disponible :  
Si le pont de retenue (2) a un nez en fonte, la position de montage correcte doit être respectée.



Le pont de retenue est correctement monté, le nez en fonte est positionné à l'arrière.



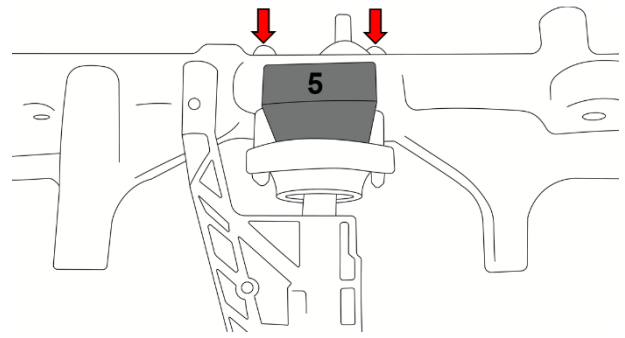
Le pont de maintien n'est pas correctement monté, le nez en fonte (1) est positionné à l'arrière.



## JAUGE D'ÉPAISSEUR

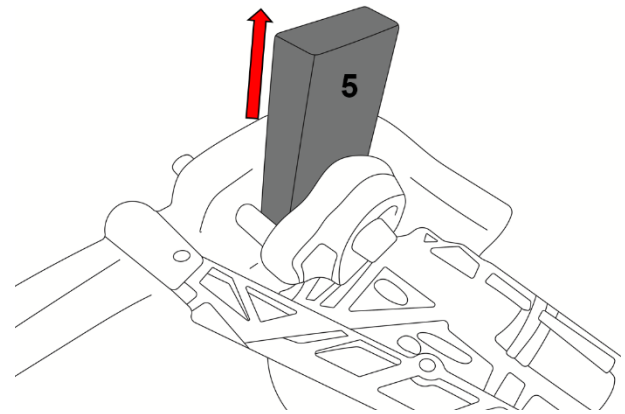
Si vous n'utilisez pas une jauge d'épaisseur, il y a un risque de fissure de la soudure sur l'injecteur !

L'épaisseur de la jauge de distance est de 8,5 mm. Si cette dimension n'est plus correcte, il faut remplacer la jauge d'épaisseur.



La jauge d'épaisseur (5) est ensuite de nouveau retirée.

Répétez cette étape pour tous les injecteurs.



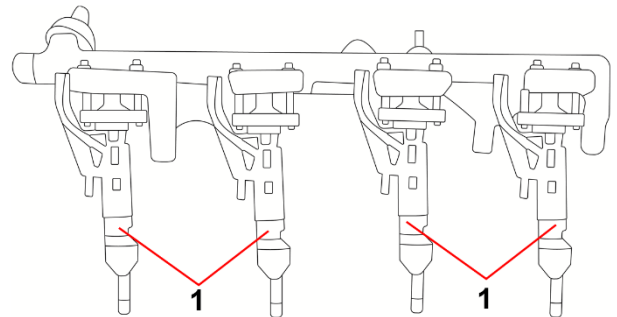
Vérifiez que les injecteurs (1) sont positionnés librement sur le rail.

Alignez la position du connecteur des injecteurs à peu près parallèlement au rail ; les injecteurs doivent pouvoir bouger librement !

Montez le rail avec les injecteurs sur la culasse par le haut.

Branchez et verrouillez le connecteur.

Serrez le rail selon les instructions du fabricant.







## Herramienta para inyectores para BMW B36 / B38 / B48



### HERRAMIENTAS

Herramienta para desmontar los inyectores de gasolina para ser utilizada como OEM 2358417, compuesta por:

1	Placa de metal	4	Casquillo roscado
2	Asiento de inyector	6	Perno roscado
3	Rosca de extracción (rosca izquierda)	5	Calibre de distancia, para ser utilizado como OEM 2358022

### ATENCIÓN

Lea atentamente el manual de instrucciones y todas las instrucciones de seguridad antes de utilizar el producto. Utilice el producto de forma correcta, con precaución y solo de acuerdo con su uso previsto. El incumplimiento de las instrucciones de seguridad puede provocar daños, lesiones y la anulación de la garantía. Guarde estas instrucciones en un lugar seguro y seco para futuras consultas. Incluya el manual de instrucciones si entrega el producto a un tercero.

### USO PREVISTO

Este juego de herramientas se utiliza para desmontar y montar inyectores en motores de inyección directa BMW B36, B38 y B48.

### INDICACIONES DE SEGURIDAD

- No utilice la herramienta si faltan piezas o están dañadas.
- Utilice la herramienta solo para el fin previsto.
- No coloque nunca la herramienta sobre la batería del vehículo. Existe el riesgo de un cortocircuito.
- Tenga cuidado al trabajar con el motor en marcha. La ropa holgada, herramientas y otros objetos pueden quedar atrapados en las piezas giratorias y causar lesiones graves.
- Mantenga a los niños y otras personas no autorizadas lejos del área de trabajo.
- Tenga cuidado cuando trabaje en motores calientes, existe el riesgo de quemaduras.
- Tenga en cuenta la fuerza máxima admisible de tracción y de torsión al extraer el inyector. Siga en todo momento las indicaciones del fabricante del vehículo. ¡Si se sobrepasan estos valores, los inyectores deben ser reemplazados! Al montar, siga siempre el orden de las atornilladuras y los pares de apriete. ¡El incumplimiento de las instrucciones de desmontaje / montaje puede causar grietas en las costuras de los inyectores y, por lo tanto, incendios en el motor!
- Este manual sirve para proporcionar una breve información y no sustituye en modo alguno a un manual del taller, utilice siempre la documentación de servicio específica del vehículo, que contiene indicaciones técnicas como los valores de par, las instrucciones de desmontaje/montaje, etc. que puede consultar.

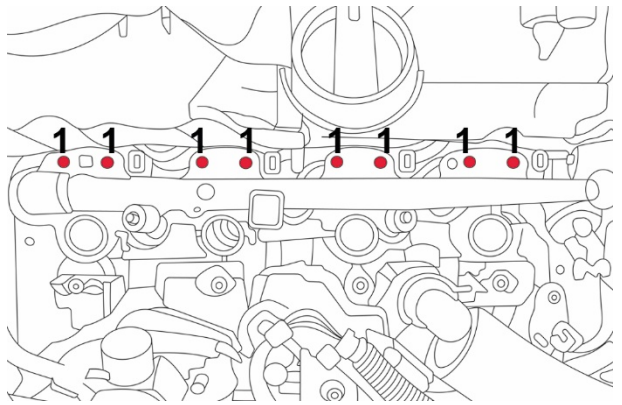
**DESMONTAJE**

Afloje los tornillos (1) M5x30.

Retire los tornillos (1).

¡Los tornillos (1) no deben ser reutilizados!

Recoger y desechar con los medios adecuados el combustible que se derrame.



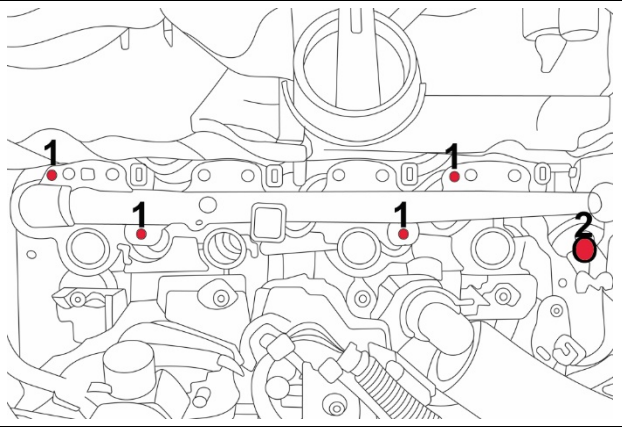
Desbloquear y sacar el conector (1).

Afloje los tornillos M6x70 a lo largo de las flechas.

¡Los tornillos no deben ser reutilizados!

Colocar tornillos nuevos.

Retire el rail hacia arriba.  
Los inyectores permanecen en la culata.

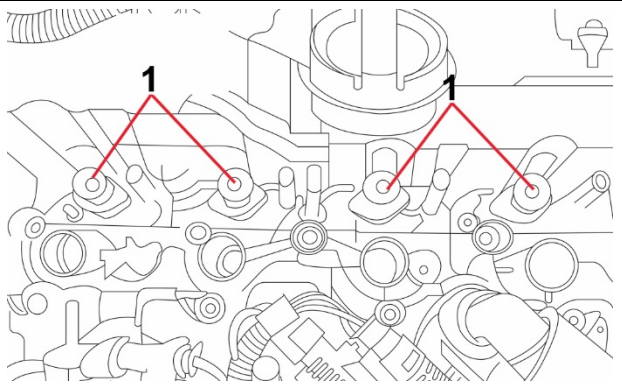


En caso de estar instalado:  
Retire las juntas (1).

¡Las juntas (1) no son necesarias y ya no se instalarán!

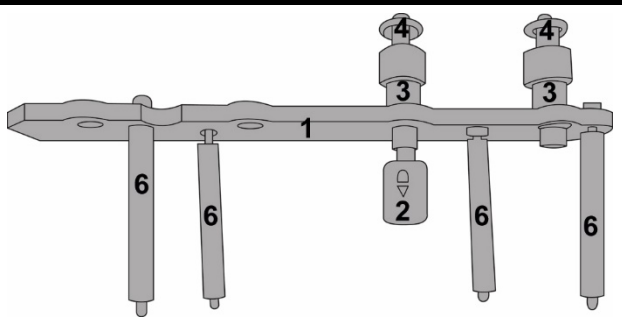
Nota: Las juntas (1) son unas juntas helio-sniffers.

Estas juntas solo se requieren en fábrica durante el montaje inicial.



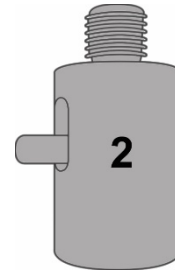
Para desmontar los inyectores, se requiere la herramienta especial 9866.

La herramienta especial está compuesta por:  
Placa de metal (1)  
Asiento de inyector (2)  
Rosca de extracción (rosca izquierda) (3)  
Casquillo roscado (4)  
Perno roscado (6)

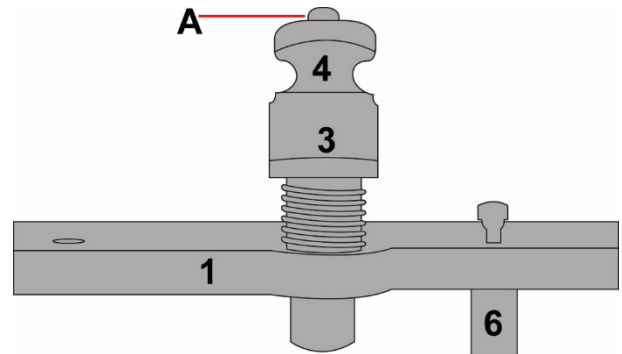


**DESMONTAJE**

Desatornille el asiento del inyector (2) de la herramienta especial.

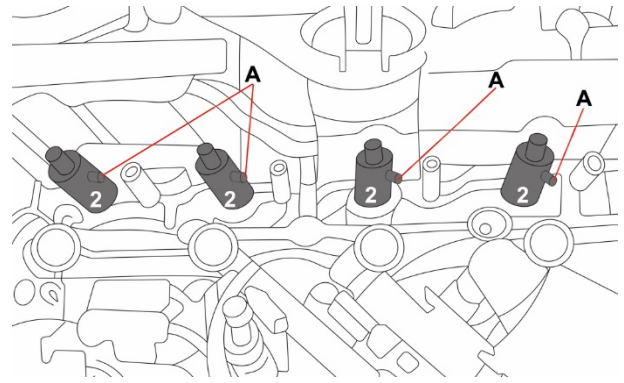


Presione el bloqueo (A) y desmonte el casquillo roscado (4) de la herramienta especial.

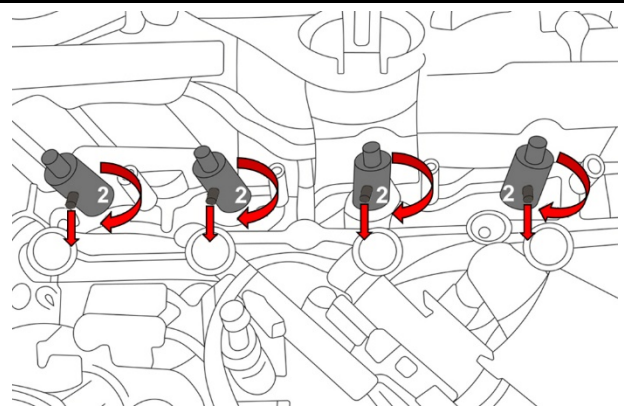


Instale todos los asientos (2) de los inyectores.

Nota: El bloqueo (A) aún no está bloqueado cuando la palanca está arriba.



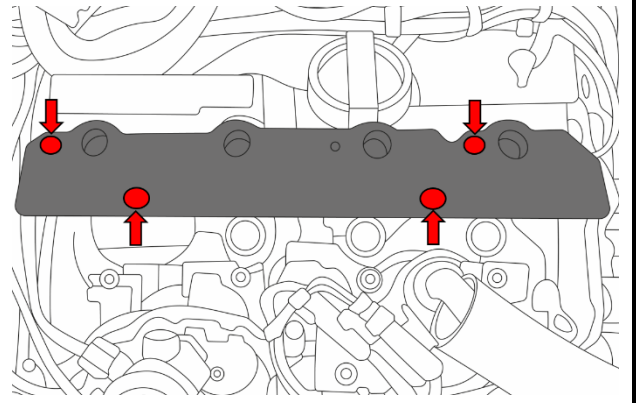
Gire los asientos (2) en 90° y bloquee el pestillo (A) hacia abajo.



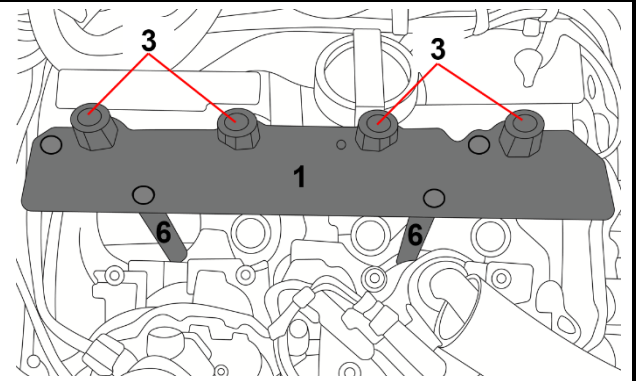
**DESMONTAJE**

Fije la herramienta especial a la culata.  
Apriete a mano los tornillos a lo largo de las flechas.

¡Atención!  
¡No apoyar sobre la placa de la herramienta de extracción! ¡Esto puede causar fuerzas transversales inadmisibles en los inyectores!

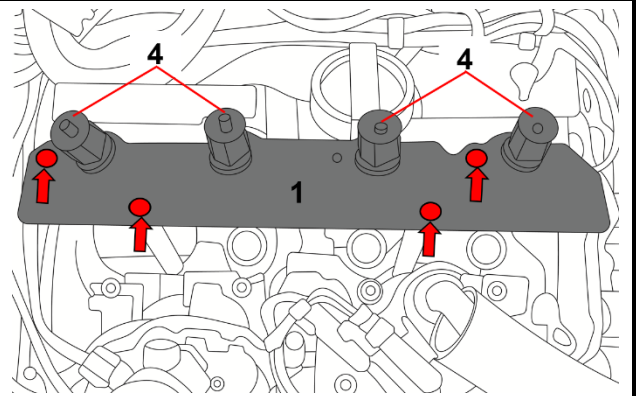


Atornille la rosca de extracción (3) completamente.  
La rosca de extracción es una rosca a la izquierda.



Introduzca los casquillos roscados (4) nuevamente y atorníllelos completamente en los asientos de los inyectores.

A continuación, apriete los tornillos a lo largo de las flechas con un par de 5 Nm.

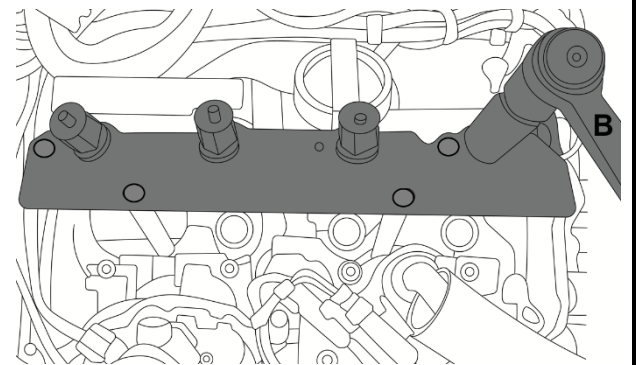


Ajuste la llave dinamométrica (B) a 13 Nm con el disparador a la derecha.

Gire la llave dinamométrica a la derecha hasta extraer el inyector.

Desmonte todos los inyectores uno por uno.

¡Atención! Si la llave dinamométrica se dispara cuando se extrae el inyector, se debe reemplazar el inyector.

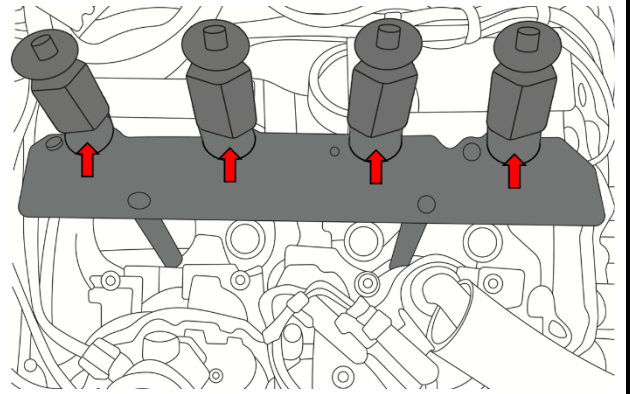




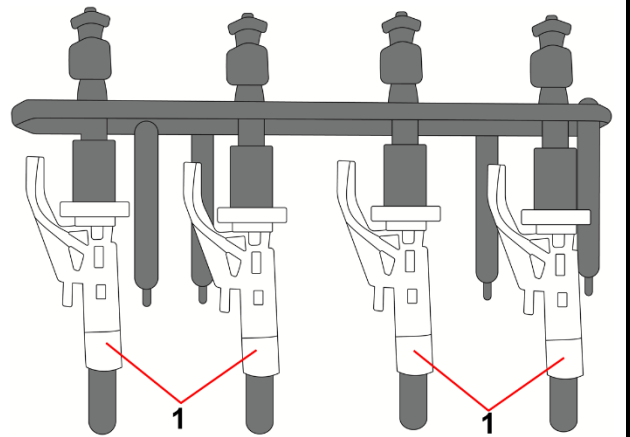
**DESMONTAJE**

Antes de retirar la herramienta especial con los inyectores, compruebe que todos los inyectores estén completamente extraídos de la culata. Esto se puede ver en los hilos de los casquillos totalmente visibles.

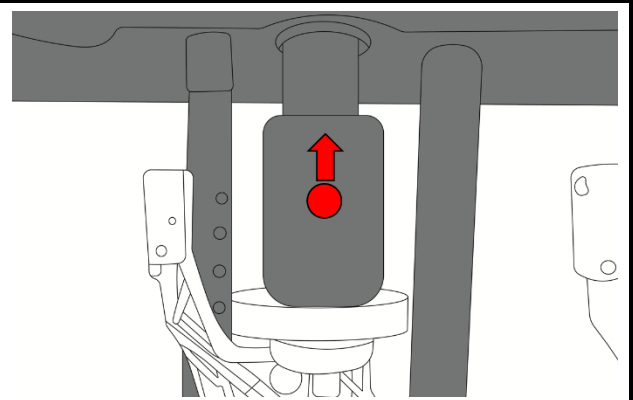
Afloje los tornillos y retire con cuidado la herramienta especial con los inyectores verticalmente hacia arriba de la culata.



Coloque la herramienta especial con los inyectores (1) de forma plana sobre una mesa limpia.

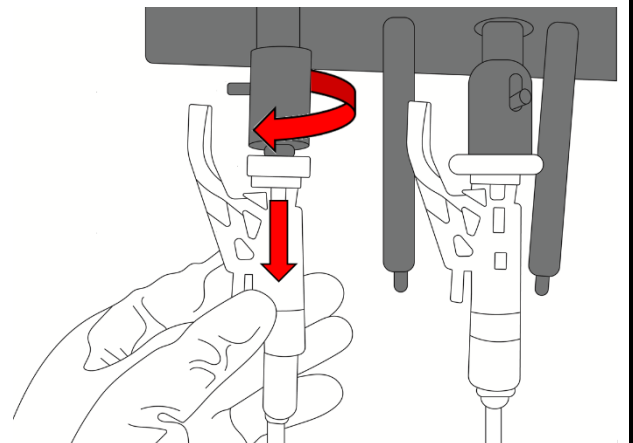


Soltar el pestillo del asiento hacia arriba.



Gire el asiento desbloqueado en 90°.

Suelte el inyector hacia abajo y retírelo



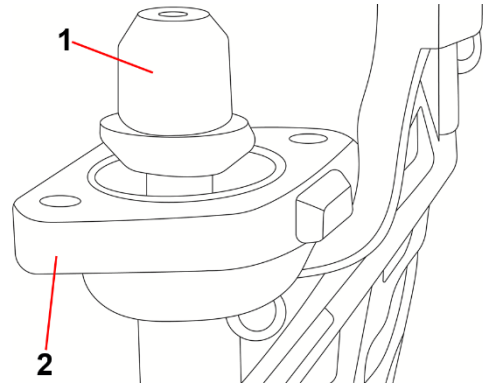
**MONTAJE**

**Atención:** Antes del montaje, reemplace **todas** las juntas del inyector, siguiendo las instrucciones de instalación del fabricante del vehículo.

**Atención:** ¡Si las instrucciones de instalación no se cumplen, esto puede causar grietas en las costuras de soldadura de los inyectores y, por lo tanto, incendios en el motor!

Monte el puente de sujeción (2) en el inyector a través del acoplamiento de bayoneta (1).

En caso de estar instalado:  
Si el puente de sujeción (2) tiene un pico de fundición, debe tenerse en cuenta la posición de instalación correcta.



El puente de sujeción está instalado correctamente, el pico de fundición se encuentra atrás.



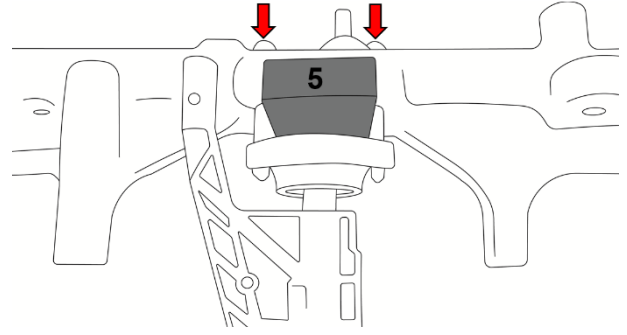
El puente de sujeción no está instalado correctamente, el pico de fundición (1) se encuentra atrás.



**CALIBRE DE DISTANCIA**

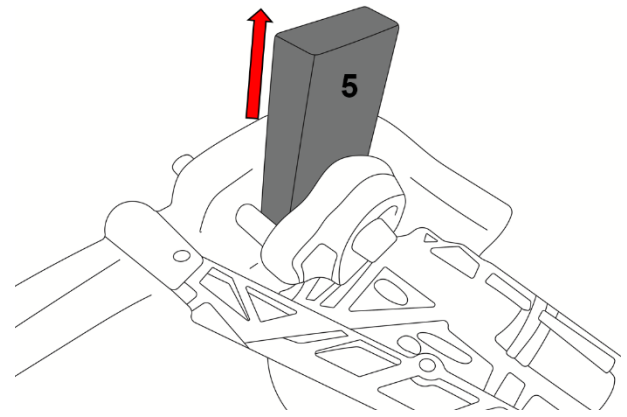
¡Si no usa el calibre, existe el riesgo de que se griete la soldadura en el inyector!

El espesor del calibre de distancia es de 8,5 mm. Si no se alcanza esta medida, el calibre de distancia debe ser reemplazado.



Después, el calibre de distancia (5) se retira de nuevo.

Repita este paso para todos los inyectores.



Compruebe el ajuste holgado de los inyectores (1) en el rail.

Alinee la posición del enchufe de los inyectores (1) aproximadamente en paralelo al rail, los inyectores (1) deben moverse libremente.

Coloque el rail con los inyectores desde arriba en la culata.

Conectar y bloquear los enchufes.

Apriete el rail según las instrucciones del fabricante.

